

PCY-05.05

РАСХОДОМЕР-СЧЕТЧИК
УЛЬТРАЗВУКОВОЙ



ПАСПОРТ
АРВС.746967.125.100-02ПС

EAC

 **АРВАС**



2024-11-26
2025-09-05

СОДЕРЖАНИЕ

ВВЕДЕНИЕ	4
1 НАЗНАЧЕНИЕ	5
2 ТЕХНИЧЕСКИЕ ДАННЫЕ	6
2.1 Технические характеристики	6
2.2 Рабочие условия	7
2.3 Метрологические характеристики	8
2.4 Габаритные размеры и масса	8
3 КОМПЛЕКТНОСТЬ	8
4 СОСТАВ И КОНСТРУКЦИЯ РАСХОДОМЕРА	9
5 ПЛОМБИРОВАНИЕ	9
6 ВЫБОР ТИПОРАЗМЕРА РАСХОДОМЕРА	9
7 МЕРЫ БЕЗОПАСНОСТИ	10
8 МОНТАЖ И ПОДГОТОВКА К РАБОТЕ	10
8.1 Общие требования	10
8.2 Распаковка	11
8.3 Требования к месту установки и монтажу ДП	11
8.4 Монтаж электрических цепей	12
8.6 Подготовка к работе	14
9 ПОРЯДОК РАБОТЫ	14
9.1 Рабочий режим	15
9.2 Настройка расходомера	15
10 ТЕХНИЧЕСКОЕ ОБСЛУЖИВАНИЕ	16
11 ПОВЕРКА	16
12 ВОЗМОЖНЫЕ НЕИСПРАВНОСТИ И СПОСОБЫ ИХ УСТРАНЕНИЯ ..	16
13 СВИДЕТЕЛЬСТВО О ПРИЕМКЕ	18
14 ПРАВИЛА ХРАНЕНИЯ И ТРАНСПОРТИРОВАНИЯ	19
15 ГАРАНТИИ ИЗГОТОВИТЕЛЯ	19
16 УЧЕТ РАБОТЫ	20
ПРИЛОЖЕНИЕ А Спецификация заказа расходомера	21
ПРИЛОЖЕНИЕ Б Габаритные и установочные размеры, масса расходомера	22

ВВЕДЕНИЕ

Настоящий паспорт распространяется на расходомер-счетчик ультразвуковой РСУ-05.05 (далее – расходомер или прибор) и предназначен для ознакомления с правилами эксплуатации и порядком выполнения монтажных работ.

Перед началом монтажных работ и эксплуатацией прибора внимательно ознакомьтесь с настоящим паспортом.

Монтаж и подготовка к работе расходомера должны производиться в строгом соответствии с разделом паспорта «Монтаж и подготовка к работе».

В разделе паспорта "УЧЕТ РАБОТЫ" должны производиться отметки об обязательной первичной и последующей поверках, датах ввода расходомера в эксплуатацию, снятия расходомера на поверку (ремонт) и ввода в эксплуатацию после поверки (ремонта). Отметки производятся организацией, выполнявшей установку (поверку, ремонт). Отсутствие отметки дат ввода в эксплуатацию, снятия на поверку (ремонт) и ввода в эксплуатацию после поверки (ремонта) считается нарушением правил эксплуатации.

Предприятие-изготовитель оставляет за собой право вносить в конструкцию и схему расходомера изменения не принципиального характера без отражения в паспорте.

В паспорте приняты следующие сокращения:

ИВБ – измерительно-вычислительный блок;
ДП – датчик потока;
DN – номинальный диаметр условного прохода ДП;
ПК – IBM совместимый персональный компьютер.

Запрещается:

- на всех этапах работы с расходомером касаться руками пьезоэлементов и зеркал, находящихся во внутреннем канале ДП;
- проведение электросварочных работ при установленном расходомере;
- производить сварку на трубе ДП;
- протекание сварочного тока через корпус прибора;
- установка и эксплуатация расходомера во взрывоопасных зонах всех классов.



ВНИМАНИЕ!

При проведении сварочных работ расходомер должен быть демонтирован с трубопровода.

Расходомеры-счетчики ультразвуковые РСУ-05 зарегистрированы в Государственном реестре средств измерений Республики Беларусь под № РБ 11344-24, Государственном реестре средств измерений Российской Федерации под № 82014-21, Государственном реестре средств измерений Казахстана под № KZ.02.03.00764-2021, Государственном реестре средств измерений Узбекистана под № 02-2.0566 и имеют соответствующие сертификаты об утверждении типа средств измерений.

1 НАЗНАЧЕНИЕ

Расходомер предназначен для измерения расхода и (или) объема акустически проницаемых жидкостей (питьевой и технической воды, теплоносителя в системах жидкостного теплоснабжения) в системах учета, автоматического контроля и управления.

Расходомер может использоваться в составе теплосчетчиков для коммерческого учета количества теплоты и объемного расхода и объема теплоносителя, потребляемых жилыми и общественными зданиями, промышленными предприятиями.

Расходомер РСУ-05.05 осуществляет автоматическое **измерение:**

- объемного расхода жидкости, м³/ч;
- времени наработки, ч;
- суммарных объемов жидкости измеренных за время наработки в прямом и реверсивном направлении, м³;

Преобразование:

- измеренного объема в импульсный выходной сигнал;
- обеспечивает передачу данных по интерфейсу M-Bus.

Сохранение в энергонезависимой памяти:

- время наработки;
- объем воды за время наработки;
- установочные параметры (DN, максимальный и минимальный измеряемые расходы и др.)

Расходомер сохраняет информацию в энергонезависимой памяти при отключении питания в течение не менее 10 лет при соблюдении правил хранения и транспортирования.

2 ТЕХНИЧЕСКИЕ ДАННЫЕ

2.1 Технические характеристики

2.1.1 Диапазоны расходов для каждого типоразмера (номинального размера резьбового соединения) должны соответствовать таблице 2.1

Таблица 2.1

Резьбовое соединение	DN	Диапазон измерения расходов			
		Минимальный расход, м ³ /ч q _l (ГОСТ EN 1434-1) Q ₁ (ГОСТ ISO 4064-1)	Переходный расход, м ³ /ч Q ₂ (ГОСТ ISO 4064-1)	Постоянный расход, м ³ /ч q _p (ГОСТ EN 1434-1) Q ₃ (ГОСТ ISO 4064-1)	Максимальный расход, м ³ /ч q _s (ГОСТ EN 1434-1) Q ₄ (ГОСТ ISO 4064-1)
G3/4	15	0,016	0,0256	1,6	2,0
G1	20	0,04	0,064	4,0	5,0
G1 1/4	25	0,063	0,10	6,3	7,875
G1 1/2	32	0,10	0,16	10,0	12,5
G2 B	40	0,16	0,256	16,0	20,0
-	50	0,63	1,00	63,0	78,75
-	80	1,60	2,56	160,0	200,0

2.1.2 Расходомер может осуществлять самодиагностику, а также контроль заполнения трубопровода жидкостью и наличия пузырьков воздуха в измеряемой среде.

2.1.3 Расходомер может осуществлять измерение объема жидкости при реверсивном движении жидкости в трубопроводе и формировать выходной сигнал «**признак реверса**».

2.1.4 Расходомер осуществляет преобразование измеренного объема жидкости в импульсный выходной сигнал.

2.1.5 Длительность импульса импульсного выходного сигнала - 20 мс, минимальный период следования импульсов - 1 с.

2.1.6 Весовой коэффициент (л/имп) определяется в зависимости от номинального размера ДП расходомера в соответствии с таблицей 2.2.

Таблица 2.2

Диаметр условного прохода DN, мм	Резьбовое соединение	Весовой коэффициент, л/имп
15	G3/4	0,10
20	G1	0,25
25	G1 1/4	0,40
32	G1 1/2	0,60
40	G2 B	1,00
50	-	4,00
80	-	10,00

2.1.7 Выходной каскад аппаратно выполнен как сигнал типа **«открытый коллектор»**. Напряжение на переходе коллектор - эмиттер не должно превышать 30 В. Ток нагрузки не должен превышать 10 мА.

2.1.8 Скорость передачи информации по последовательному интерфейсу 9600, 19200 бит/с. Максимальная длина линий связи для M-Bus – 1000 м.

2.1.9 Расходомер фиксирует как собственные неисправности, так и нештатные состояния системы. Состояние расходомера может быть определено по светодиодному индикатору на передней панели расходомера (см. п. 9.1).

2.1.10 Питание расходомера осуществляется от встроенной батареи (тип – литий тионил-хлоридная (Li-SOCl₂), номинальная емкость – 2 600 мА·ч, напряжение от 3,1 до 3,8 В (номинальное 3,6 В)). Встроенная батарея обеспечивает непрерывную работу расходомера в течение 10 лет. Замена батареи осуществляется подготовленными специалистами (в расходомере исполнения IP-68 – самостоятельно).

2.1.11 Степень защиты корпуса расходомера от проникновения пыли и влаги соответствует IP54 (по заказу IP68) по ГОСТ 14254.

2.1.12 Расходомер предназначен для круглосуточной работы.

2.1.13 Среднее время наработки на отказ при эксплуатации расходомера в рабочих условиях с учётом технического обслуживания, регламентированного паспортом, не менее 80 000 часов.

2.1.14 Средний срок службы расходомера не менее 15 лет.

2.2 Рабочие условия

2.2.1 По условиям окружающей среды расходомеры относятся к классу исполнения А по ГОСТ EN 1434-1 и классу В по ГОСТ ISO 4064-1.

2.2.2 По виду электромагнитной обстановки расходомеры относятся к классу Е1 по ГОСТ ISO 4064-1.

2.2.3 Расходомеры соответствуют механическому классу М1 по ГОСТ EN 1434-1

2.2.4 Расходомеры в зависимости от номинального диаметра соответствуют следующим классам чувствительности к возмущению потока по ГОСТ ISO 4064-1:

- DN от 15 до 40 - U0/D0 (прямолинейные участки обеспечиваются комплектом монтажных частей);

- DN от 50 до 80 - U3/D3.

2.2.5 Температура измеряемой жидкости – от 0,1 °С до 130 °С.

2.2.6 Температура воздуха - от 5 °С до 55 °С.

2.2.7 Относительная влажность окружающего воздуха не должна превышать 95 % при 30 °С.

2.2.8 Атмосферное давление от 86 до 106,7 кПа.

2.2.9 В случае, если расходомер используется в системе теплоснабжения, теплоноситель должен соответствовать требованиям к качеству

подпиточной и сетевой воды «Правил по обеспечению промышленной безопасности оборудования, работающего под избыточным давлением».

2.2.10 Расходомер не предназначен для установки и эксплуатации во взрывоопасных зонах по ПУЭ.

2.2.11 Рабочее давление в трубопроводе до 1,6 МПа.

2.3 Метрологические характеристики

2.3.1 Расходомеры соответствуют классам точности 2 по ГОСТ ISO 4064-1 и ГОСТ EN 1434-1. Пределы допускаемой относительной погрешности при измерении объемного расхода и объема, а также при преобразовании измеренного значения объема в импульсный выходной сигнал не превышают значений, приведенных в таблице 2.3.

2.3.2 По заказу измерение объема и расхода должно производиться как при прямом, так и при обратном направлении движения жидкости.

Таблица 2.3

Пределы допускаемой относительной погрешности при измерении среднего объемного расхода и объема, а также при преобразовании измеренного значения объема в импульсный выходной сигнал, %		
Класс точности по ГОСТ EN 1434-1 и ГОСТ ISO 4064-1	Диапазон измерения расхода, м ³ /ч	
2	$Q_1 \leq Q < Q_2$	3 %
	$Q_2 \leq Q \leq Q_4$	2 %

2.3.3 Относительная погрешность при измерении интервалов времени не более $\pm 0,01$ %.

2.4 Габаритные размеры и масса

2.4.1 Габаритные и присоединительные размеры, масса расходомеров приведены в приложении Б.

3 КОМПЛЕКТНОСТЬ

Таблица 3.1

Обозначение	Примечание
Расходомер РСУ-05	В соответствии с заказом
Комплект монтажных частей	
Расходомер РСУ-05.05 Паспорт	
Упаковка	По заказу

4 СОСТАВ И КОНСТРУКЦИЯ РАСХОДОМЕРА

4.1.1 Расходомер является многофункциональным микропроцессорным устройством.

4.1.2 Расходомер поставляется со стандартным интерфейсом M-Bus, через который прибор производит обмен данными с компьютером (адаптером переноса данных, контроллером АСУ и т.д.).

4.1.3 Расходомер состоит из неотделяемых датчика потока (ДП) и установленного на нем измерительно-вычислительного блока (ИВБ). Конструкция расходомера со степенью защиты оболочки от проникновения пыли и влаги IP54обеспечивает возможность поворота ИВБ на датчике потока на 360 градусов с шагом в 90 градусов для обеспечения удобного снятия показаний с индикатора расходомера.

5 ПЛОМБИРОВАНИЕ

При выпуске с предприятия-изготовителя блоки расходомеров должны иметь следующие пломбы:

- в отверстии крепления ответной части корпуса ДП;
- внутри корпуса ИВБ в месте крепления электронного блока к корпусу.

После выполнения монтажных работ и задания необходимых установок корпус ИВБ расходомера и присоединительные фитинги могут быть опломбированы представителями монтажной организации или представителями государственных органов надзора.

В случае нарушения или несанкционированного снятия пломб предприятия-изготовителя потребителями, предприятие-изготовитель снимает с себя гарантийные обязательства.

6 ВЫБОР ТИПОРАЗМЕРА РАСХОДОМЕРА

Для выбора типоразмера расходомера необходимо знать диапазон расходов жидкости в трубопроводе, в котором будет устанавливаться ДП. Если диапазон расходов в данном трубопроводе укладывается в диапазон расходов нескольких типоразмеров расходомера (см. табл. 2.1), то для обеспечения более устойчивой работы и повышения точности измерений следует выбирать расходомер меньшего типоразмера.

Если значение DN выбранного расходомера меньше внутреннего диаметра трубопровода, то для монтажа в трубопровод используются переходные конуса (конфузор и диффузор) с углом конусности не более 15°.

При выборе расходомера с меньшим DN следует учитывать увеличение вносимого гидравлического сопротивления.

7 МЕРЫ БЕЗОПАСНОСТИ

Источником опасности при монтаже и эксплуатации расходомеров являются:

- давление жидкости в трубопроводах до 1,6 МПа;
- температура жидкости (трубопровода) до 130 °С.

Безопасность эксплуатации расходомеров обеспечивается:

- прочностью корпуса ДП;
- герметичностью соединения ДП с трубопроводом;
- перед проведением работ с помощью измерительного прибора необходимо убедиться в том, что на трубопроводе отсутствует опасное для жизни напряжение переменного или постоянного тока.

При эксплуатации расходомера необходимо соблюдать общие требования безопасности:

- не допускается эксплуатация расходомеров со снятыми крышками его составных частей;
- запрещается использовать расходомеры при давлении в трубопроводе, большем, чем рабочее давление ДП;
- запрещается демонтировать ДП до полного снятия давления в трубопроводе.

При обнаружении внешних повреждений прибора следует связаться со специалистом по ремонту.

При установке и монтаже расходомеров необходимо соблюдать требования ГОСТ 12.3.003, ГОСТ 12.3.036, а также Правил пожарной безопасности и техники безопасности.

При эксплуатации необходимо соблюдать «Правила устройства электроустановок», «Правила техники безопасности при эксплуатации электроустановок» и «Общие правила пожарной безопасности Республики Беларусь».

Для тушения пожара, при возгорании расходомера, разрешается использовать только углекислотные огнетушители типа ОУ-2, ОУ-5, ОУ-10 и др.

8 МОНТАЖ И ПОДГОТОВКА К РАБОТЕ



Монтаж расходомера должен производиться в строгом соответствии с требованиями к монтажу настоящего паспорта и утвержденным проектом установки персоналом, ознакомленным с эксплуатационной документацией на расходомер.

8.1 Общие требования

8.1.1 Место установки расходомеров должно соответствовать условиям, приведенным в разделе «Рабочие условия».

8.2 Распаковка

8.2.1 Перед установкой расходомера необходимо проверить сохранность тары. В зимнее время вскрытие коробок можно производить только после выдержки их в течение 24 часов в отапливаемом помещении. После вскрытия коробок теплосчетчик вынимают, освобождают от упаковочного материала. Затем проверяют комплектность согласно эксплуатационной документации.

8.3 Требования к месту установки и монтажу ДП



Перед началом работ на трубопроводе следует убедиться, что в выбранном месте установки ДП снято давление жидкости.



ВНИМАНИЕ! Установка расходомера (ДП) должна производиться после завершения всех сварочных, строительных и прочих работ.

8.3.1 При выборе места для установки следует руководствоваться следующими критериями: не следует устанавливать расходомер в местах, где возможно присутствие пыли или агрессивных газов, располагать вблизи мощных источников электромагнитных и тепловых излучений или в местах, подверженных тряске, вибрации или воздействию воды. Для предупреждения кавитации давление у входа в трубу датчика потока должно составлять не менее 1 бар.

8.3.2 Перед установкой датчика потока трубопровод рекомендуется промыть, чтобы удалить из него окалину, песок и другие твердые частицы. Прямые участки трубопровода для расходомеров обеспечиваются использованием комплекта присоединителей.

8.3.3 При монтаже датчиков потока необходимо соблюдать следующие условия:

- направление стрелки на корпусе счетчика должно совпадать с направлением потока воды в трубопроводе;
- присоединительные штуцеры соединить с трубопроводом, установить прокладки между датчиком потока и штуцерами, затянуть накидные гайки с моментом не более 40 Н·м (4 кгс·м) (см. рис. Б.3);
- датчик потока должен быть установлен в трубопроводе без натягов, сжатий и перекосов;
- в теплоносителе не должны присутствовать пузырьки газов, запрещается установка теплосчётчика в верхней части трубопровода;
- датчик потока должен быть установлен так, чтобы он был всегда заполнен водой. При установке пластмассовым корпусом вверх счетчик наиболее уязвим для скапливания пузырьков воздуха, содержащихся в теплоносителе. В вертикальный трубопровод датчик потока

устанавливается в произвольном положении. Рекомендуется при установке в горизонтальный трубопровод следить, чтобы ось измерительных пьезоэлементов, находящихся во внутреннем канале ДП, располагалась в горизонтальной плоскости для исключения скапливания воздуха и формирования отложений на них (см. рисунки Б.2 и Б.4);

- датчик потока может устанавливаться на горизонтальном, наклонном и вертикальном трубопроводе (при восходящем потоке теплоносителя).

8.3.4 После установки датчика потока проведение сварочных работ на трубопроводе не допускается.

8.3.5 После монтажа теплосчётчика проверить герметичность выполненных соединений, соединения должны выдерживать давление 1,6 МПа.

8.3.6 На период ремонта отопительной сети ДП рекомендуется демонтировать и временно заменить соответствующей проставкой.

8.3.7 При нормальных условиях эксплуатации установка фильтров-грязеуловителей перед счетчиком не требуется.

8.3.8 **Запрещается** устанавливать расходомер под запорной арматурой или другими устройствами, при неисправности которых может вытекать жидкость.

8.3.9 **Запрещается** удалять герметичные вводы ИВБ или уплотнительные кольца в них.

8.4 Монтаж электрических цепей

8.4.1 Кабель ССС-4G длиной 5 метров (до 100 метров по заказу) для подключения импульсного выхода и выхода признака события выведен из расходомера. Импульсный выход «N+» - красная жила, «N-» - синяя жила (экран кабеля), выход признака «R+» - оранжевая жила, «R-» - коричневая жила

8.4.2 При подключении внешних устройств к выходам N и R напряжение на переходе коллектор-эмиттер не должно превышать 30 В, ток нагрузки не должен превышать 10 мА.

8.4.3 Для обеспечения степени защиты IP68 перед монтажом следует:

- проверить корпус ИВБ на наличие трещин (царапин, сколов);
- заглушить неиспользуемые гермовводы;
- проверить надёжность соединения кабелей, затяжку гермовводов;
- проверить целостность уплотнительной трубки на крышке ИВБ;
- обеспечить плотное прилегание крышки к корпусу ИВБ.

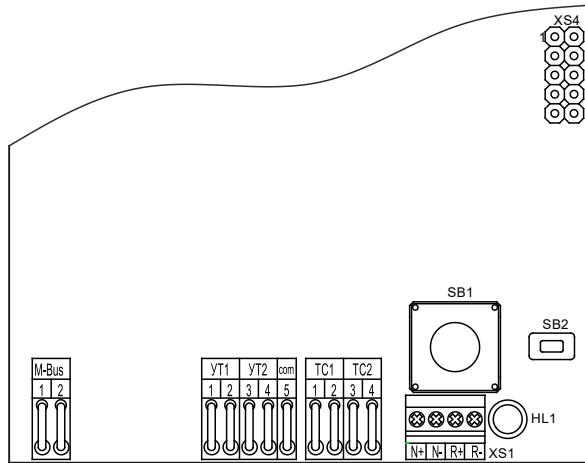


Рисунок 8.1 – Внешний вид платы расходомера PCU-05.05 со степенью защиты оболочки IP54

8.4.4 Рекомендуемый тип кабеля – CCC-4G, максимальная длина линии связи – 100 м.

8.4.5 Не допускается наращивание (соединение) сигнальных линий таким образом, чтобы в месте стыка становилось возможным появление электрических утечек или окисление контактов.

8.4.6 Вывод сигнальных линий при подключении ДП к ИВБ должен производиться через отдельный герметичный ввод на корпусе ИВБ.

8.4.7 Линия интерфейса M-Bus выведена из корпуса расходомера отдельным кабелем. При подключении к интерфейсу рекомендуется использование дополнительной клеммной коробки.

8.4.8 В неиспользуемые герметичные вводы необходимо установить заглушки, чтобы исключить попадание влаги в корпус ИВБ.

8.4.9 Не допускается крепить кабели к трубопроводам.

8.5 Интерфейс M-Bus

Считывание хранимых во внутренней памяти расходомера текущих параметров системы и статистических данных (архива) осуществляется по проводному интерфейсу M-Bus. Для подключения должна применяться витая пара. Максимальная длина линии связи – до 1000 м. Интерфейс M-Bus позволяет организовывать подключение по любой схеме (последовательное, параллельное, «звездой» и т.д.) и не требует соблюдения полярности.

При считывании данных по интерфейсу M-Bus для расходомера к ПК дополнительно требуется устройство «мастер M-Bus», преобразующий сигналы интерфейса M-Bus в RS-232C и обратно. Для организации сети расходомеров на базе интерфейса M-Bus каждому прибору присваивается уникальный сетевой адрес, идентичный заводскому номеру расходомера. В сеть может входить до 999999999 приборов.

Схема организации сети расходомеров на базе интерфейса M-Bus приведена на рисунке 8.2.



Рисунок 8.2

8.6 Подготовка к работе

8.6.1 К работе допускаются расходомеры, не имеющие механических повреждений и нарушения пломб и подготовленные к работе в соответствии с требованиями настоящего раздела.

8.6.2 Проверить правильность монтажа электрических цепей в соответствии с требованиями п.8.4.

8.6.3 Провести контроль уплотнения герметичных вводов расходомера.

8.6.4 Плотно закрыть крышку расходомера во избежание попадания в нее воды.

8.6.5 Включить расход жидкости под рабочим давлением. Проверить герметичность соединения ДП с трубопроводом. Течь и просачивание не допускаются.

8.6.6 Убедиться в работоспособности расходомера, для чего нажать кнопку на передней панели и убедиться, что свечение светодиодного индикатора соответствует нормальному режиму работы расходомера.

8.6.7 После выдержки во включенном состоянии в течение 0,5 часа и отсутствии нарушений в работе расходомер считается готовым к эксплуатации.

9 ПОРЯДОК РАБОТЫ

К работе допускается расходомер, не имеющий повреждений составных частей, нарушения пломб и подготовленный к работе в соответствии с разделом 8 настоящего паспорта.

9.1 Рабочий режим

По количеству вспышек светодиодного индикатора на передней панели оценивается текущее состояние расходомера. Светодиодный индикатор включается после нажатия кнопки на передней панели. Длительность вспышки светодиода 1 секунда, интервал между вспышками – 1 секунда

Таблица 9.1 – Индикация состояния расходомера

Состояние расходомера	Количество вспышек светодиода
Норма	1
Расход меньше минимального	2
Расход больше максимального	3
Реверсивный расход	4
Пузырьки воздуха или пустая труба	5
Техническая неисправность	6

Внимание! Короткое включение светодиода с интервалом 5 секунд без нажатия кнопки сигнализирует о низком заряде встроенной батареи и необходимости её замены. Обратитесь в сервисный центр.

9.2 Настройка расходомера

Настройка расходомера заключается в выборе режима работы признака события. Алгоритм работы признака события: при наступлении события на выходе признака формируется импульсный сигнал, сигнал дублируется с интервалом в 60 секунд на протяжении всего события.

Настройка «Все признаки» (см. таблицу 9.2) применяется при работе расходомера в составе с тепловычислителем ТЭМ-206, события выводятся на выход признака в виде кодированного сигнала.

Выбор режима работы признака события осуществляется нажатием кнопки «служебная», расположенной на плате расходомера и подтверждается сигнализацией светодиодного индикатора. Длительность вспышки светодиода 1 секунда, интервал между вспышками – 1 секунда. При первом нажатии кнопки «служебная» посредством светодиода отображается текущее значение настройки, повторные нажатия кнопки в течение 30 секунд изменяют настройку. Сигнализация светодиода в зависимости от установленной настройки приведена в таблице 9.2.

Таблица 9.2

Настройка выхода признака	Количество вспышек светодиода
Все признаки	1
Расход меньше минимального	2
Расход больше максимального	3
Реверсивный расход	4
Пузырьки воздуха или пустая труба	5
Техническая неисправность	6
Отключен	7

10 ТЕХНИЧЕСКОЕ ОБСЛУЖИВАНИЕ

Расходомер требует периодического осмотра с целью контроля соблюдения условий эксплуатации, отсутствия внешних повреждений прибора и его составных частей. Периодичность осмотра зависит от условий эксплуатации, но не должна быть реже одного раза в месяц.

При проведении профилактических работ в системе с установленным расходомером и при возможности выпадения осадка на ДП необходимо демонтировать ДП и очистить отложения в его внутреннем канале чистой мягкой ветошью, смоченной в воде. Очистка ДП должна производиться без повреждения поверхности пьезоэлементов и зеркал. Использование металлических и других предметов, могущих повредить поверхность пьезоэлементов и зеркал, для удаления осадка не допускается.

По мере необходимости рекомендуется очищать составные части расходомера при помощи сухой или смоченной в воде ветоши.

Несоблюдение условий эксплуатации расходомера может привести к отказу прибора или превышению допустимого уровня погрешности измерений. При появлении внешних повреждений необходимо вызвать сотрудника регионального представительства для определения возможности дальнейшей эксплуатации прибора.

11 ПОВЕРКА

При применении в сфере законодательной метрологии расходомеры подлежат обязательной первичной государственной поверке при выпуске из производства, последующей поверке при эксплуатации или хранении через установленные межповерочные интервалы, а также первичной поверке после ремонта.

Государственную поверку осуществляют уполномоченные юридические лица Госстандартом на осуществление государственной поверки и аккредитованные в соответствии с правилами аккредитации на поверку. При этом государственную поверку осуществляют непосредственно государственные поверители.

Поверку расходомеров проводят по документу «Расходомеры-счетчики ультразвуковые РСУ-05. Методика поверки, МРБ МП. 2946-2020».

Межповерочный интервал в сфере законодательной метрологии в Республике Беларусь - не более 48 месяцев. Межповерочный интервал в сфере законодательной метрологии в Российской Федерации - не более 60 месяцев.

При сдаче расходомера в ремонт или поверку, паспорт должен находиться с расходомером.

12 ВОЗМОЖНЫЕ НЕИСПРАВНОСТИ И СПОСОБЫ ИХ УСТРАНЕНИЯ

Таблица 12.1

Наименование неисправности, внешние проявления и дополнительные признаки.	Вероятная причина	Способ устранения
Отсутствует реакция светодиода на нажатие кнопки на передней панели расходомера	Батарея питания истощена	Обратитесь в сервисный центр для замены батареи

13 СВИДЕТЕЛЬСТВО О ПРИЕМКЕ

РАСХОДОМЕР РСУ-05.05 № _____ соответствует техническим условиям ТУ ВУ 100082152.022-2019 и признан годным для эксплуатации.

PCY-05.05 - мм - - - -

Вес импульса _____ л/имп;

Дата изготовления _____ 20 г.

ОТК _____

Дата упаковки _____ 20 г.

М. П.

14 ПРАВИЛА ХРАНЕНИЯ И ТРАНСПОРТИРОВАНИЯ

Расходомер следует хранить на стеллажах в сухом и вентилируемом помещении при температуре от 5 °С до 40°С, относительной влажности до 95 % при температуре 25 °С.

Транспортирование расходомера производится любым видом транспорта (авиационным – в отапливаемых герметизированных отсеках) с защитой от атмосферных осадков.

После транспортирования при отрицательных температурах вскрытие ящиков можно производить только после выдержки их в течение 24 часов в отапливаемом помещении.

Уложенные в транспорте расходомеры должны закрепляться во избежание падения и соударений.

15 ГАРАНТИИ ИЗГОТОВИТЕЛЯ

Предприятие-изготовитель гарантирует соответствие расходомера требованиям ТУ ВУ 100082152.022-2019 при соблюдении потребителем условий транспортировки, монтажа и эксплуатации.

Гарантийный срок со дня продажи расходомера 48 месяцев.

Гарантии распространяются только на расходомер, у которого не нарушены пломбы.

Расходомер, у которого во время гарантийного срока будет обнаружено несоответствие техническим требованиям, ремонтируется предприятием-изготовителем или заменяется другим.

По вопросам гарантийного обслуживания следует обращаться в сервисный центр предприятия-изготовителя:

Республика Беларусь

223035 Минский район, п. Ратомка, ул. Парковая, 10

секретарь: тел./факс (017) 517-17-47, 517-17-55

отдел продаж: тел. (017) 517-17-89, тел./факс (017) 517-17-31

e-mail: info@arvas.by, web: <http://www.arvas.by>

сервисный центр: г. Минск, ул. Тростенецкая, 5

диспетчер: тел. (017) 358-23-96, факс (017) 337-10-27,

моб. +375-44-555-36-49

ремонт: тел. (017) 343-25-75

16 УЧЕТ РАБОТЫ

Сведения о вводе в эксплуатацию, ремонте, поверках приведены в табл. 16.1.

Таблица 16.1

Дата	Наименование работы	Кто проводил	Подпись и оттиск клейма

ПРИЛОЖЕНИЕ А
Спецификация заказа расходомера

PCY-05.XX - XX мм - X - X - X - X

Модификация 03, 05					
Номинальный диаметр (DN)	15				
	20				
	25				
	32				
	40				
	50				
	80				
Комплектация монтажными частями	Нет	0			
	Да	1			
Измерение реверсивного расхода	Нет	0			
	Да	1			
Степень защиты оболочки корпуса	IP54	0			
	IP68	1			
	<small>(совмещенное исполнение)</small>				
	IP68	2			
<small>(раздельное исполнение только для PCY-05.03)</small>					
Длина соединительного кабеля	5 м	0			
	от 5 до 100 м	1			

Пример записи расходомера при заказе:

Расходомер-счетчик ультразвуковой
 PCY-05.05 – 25 мм - 1 - 1 - 0 - 0

В примере приведено обозначение расходомера модификации PCY-05.05 с диаметром условного прохода 25 мм, с комплектом монтажных частей, с возможностью измерения реверсивного потока, степенью защиты оболочки корпуса IP54, длиной соединительного кабеля 5м.

ПРИЛОЖЕНИЕ Б

Габаритные и установочные размеры, масса расходомера

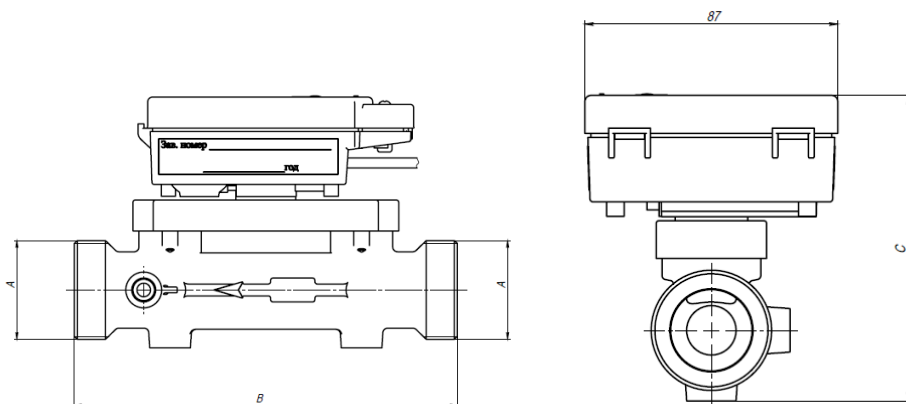


Рисунок Б.1 – Габаритные и присоединительные размеры расходомера со степенью защиты оболочки IP54

Таблица Б.1- Габаритные и установочные размеры, масса

DN, мм	A, мм	B, мм	C, мм	Масса, кг, не более
15	G3/4	110	92	2,2
20	G1	130	102	2,2
25	G1 1/4	160	105	2,2
32	G1 1/2	180	113	2,2
40	G2B	200	120	2,2

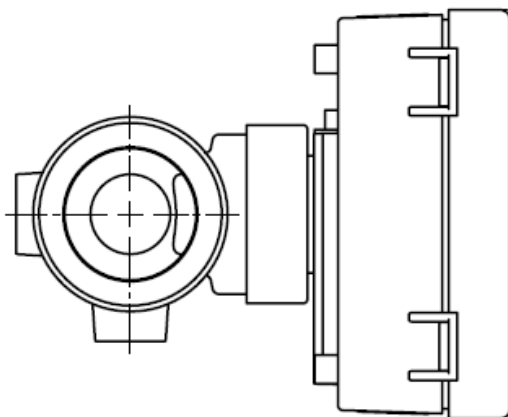
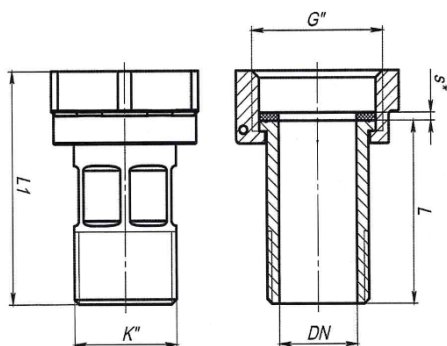


Рисунок Б.2



Комплект монтажных частей для установки на трубопровод РСУ-05 DN15-40 состоит из:

- штуцер – 2 шт.;
- накидная гайка - 2 шт.;
- паронитовая прокладка – 2 шт.

Рисунок Б.3

Таблица Б.2- Габаритные размеры комплекта монтажных частей, масса*

DN	G'', мм	K'', мм	L, мм	L1, мм	s*, мм
15	G3/4	G1/2	27,5	36	2,5
20	G1	G3/4	45,5	54,5	2,5
25	G1 1/4	G	54,5	67	2,5
32	G1 1/2	G1 1/4	49,5	62	2,5
40	G2B	G1 1/2	39	53,5	2,5

*Размеры указаны справочно.

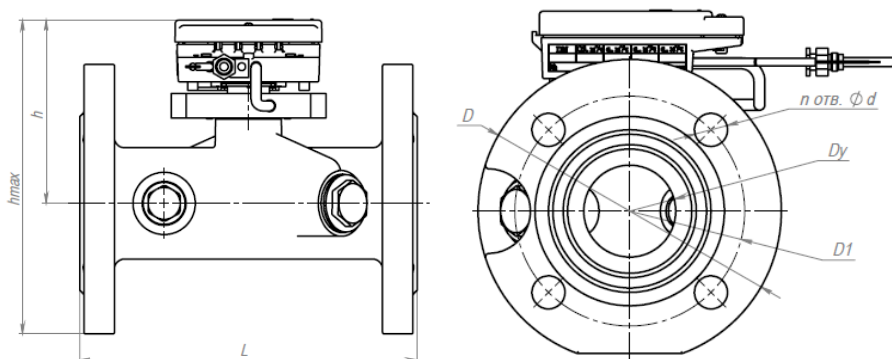


Рисунок Б.4 – Габаритные и установочные размеры расходомера

Таблица Б.4 - Габаритные и установочные размеры расходомера

DN	L, мм	Hmax, мм	D, мм	D1, мм	d, мм	n	Масса, кг, не более
50	200	187	165	125	18	4	7,0
80	225	213	200	160	18	8	12,0

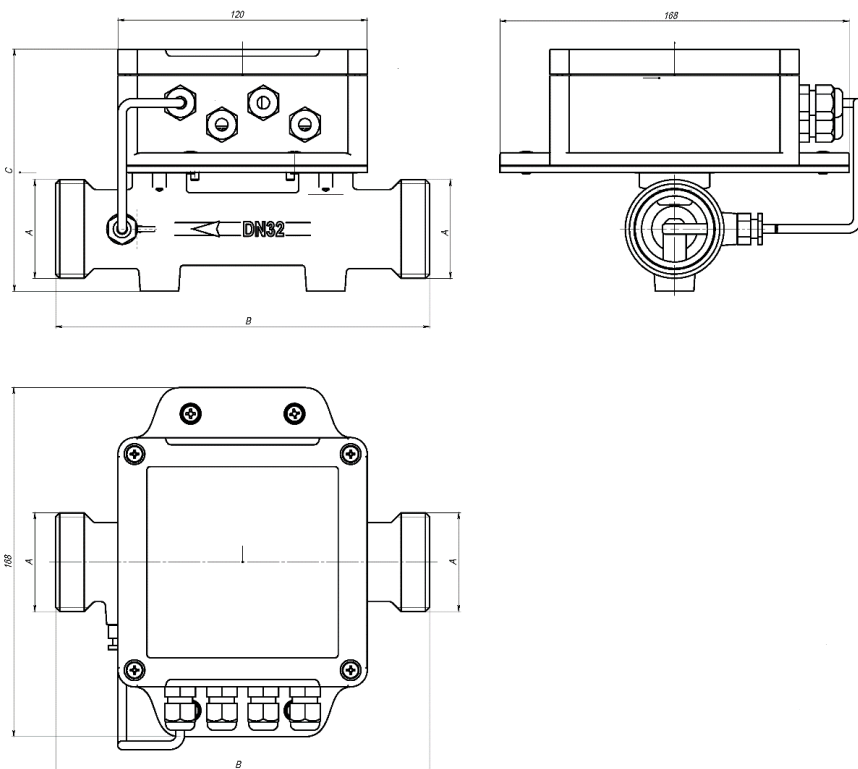


Рисунок Б.5 – Габаритные и присоединительные размеры для расходомеров со степенью защиты оболочки IP68 совмещенного исполнения

Таблица Б.5- Габаритные и присоединительные размеры для расходомеров со степенью защиты оболочки IP68 совмещенного исполнения

DN	A	B, мм	C, мм
25	G1 1/4	160	109
32	G1 1/2	180	117
40	G2 B	200	124
50	-	200	224
80	-	225	254