

01 марта 2017г.

## МОНТАЖНЫЙ УЗЕЛ для ПРПМ

Приложение к преискуранту  
№11 от 01.03.2017

Монтажный узел (комплект монтажных частей в сборе) предназначен для установки первичных преобразователей расхода типа ПРПМ на трубопровод.



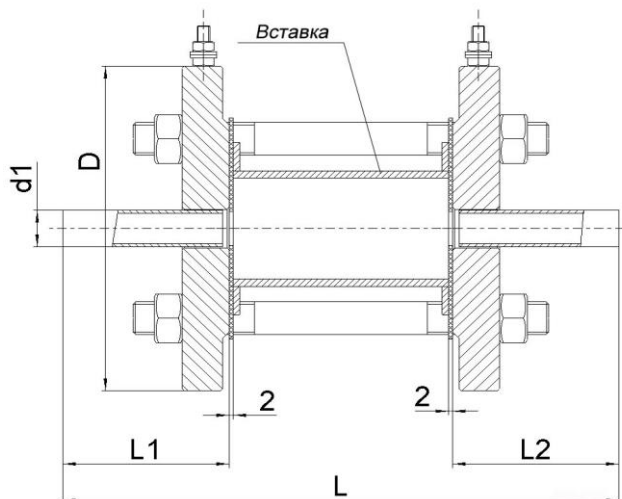
Комплектность монтажного узла:

- вставка\* – 1 шт.
- шпилька – 4 шт.
- гайка – 8 шт.
- прокладка-компенсатор – 2 шт.
- фланцы с прямолинейными участками

Примечание:

\* - предназначена для установки вместо ПРПМ на время поверки и ремонта

### Габаритные, установочные и присоединительные размеры для ПРПМ



Условное обозначение	Размер, мм						Прямолинейные участки	
	Dy	L	L1	L2	D	d1	dy до ППР	dy после ППР
Монтажный узел dy 15	15	260	78	78	160	18	5	5
Монтажный узел dy 25	25	360	128	128	160	32	5	5
Монтажный узел dy 32	32	430	163	163	160	38	5	5
Монтажный узел dy 40	40	510	203	203	160	45	5	5
Монтажный узел dy 50	50	610	253	253	160	57	5	5
Монтажный узел dy 80	80	510	243	83	195	89	3	1

### ЦЕНА МОНТАЖНОГО УЗЛА

Наименование	Цена с НДС, бел.руб.
Монтажный узел dy 15	174,00
Монтажный узел dy 25	182,40
Монтажный узел dy 32	187,20
Монтажный узел dy 40	189,60
Монтажный узел dy 50	192,00
Монтажный узел dy 80	294,00