

МОНТАЖНЫЙ УЗЕЛ ДЛЯ ПРП

Монтажный узел (комплект монтажных частей в сборе) предназначен для установки первичных преобразователей расхода типа ПРП на трубопровод.

КОМПЛЕКТНОСТЬ

- вставка* – 1 шт.;
- болт – 8 шт.;
- гайка – 8 шт.;
- прокладка-компенсатор – 2 шт.;
- фланцы с прямолинейными участками – 2 шт.
- гайка М6 – 2 шт.
- шайба 6 – 4 шт.

* Предназначена для установки вместо ПРП на время поверки и ремонта

МОНТАЖ

Перед тем, как разрезать трубопровод в месте предполагаемой установки узла монтажного, необходимо закрепить участки труб, которые могут отклониться от нормального положения после разрезания.

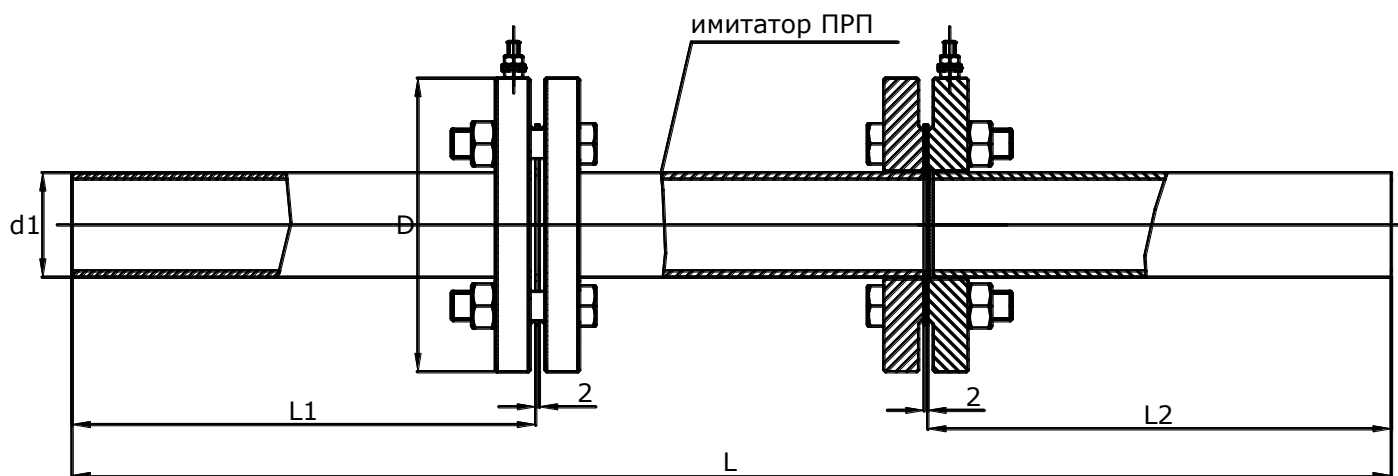
В выбранном месте установки узла монтажного вырезать участок трубопровода с учётом габаритной длины узла монтажного (см. рис) и технологических допусков на сварку.

К участкам трубопровода приварить узел монтажный.



Подробно порядок проведения монтажных работ описан в «Инструкция по монтажу теплосчетчиков ТЭМ-104», АРВС 746967.039.000 ИМ, доступной на сайте предприятия: <http://www.arvas.by>

Габаритные и установочные размеры узла монтажного



Обозначение Ду, мм	L, мм	L1, мм	L2, мм	d1, мм	D, мм	Прямолинейные участки	
						Ду до ПРП	Ду после ПРП
Ду 25	415	128	128	32	115	5	5
Ду 32	540	163	163	38	135	5	5
Ду 50	720	253	253	57	160	5	5
Ду 80	571	243	83	89	195	3	1
Ду 100	648	303	103	108	230	3	1
Ду 150	919	453	153	159	300	3	1