

АПД-21

АДАПТЕР ПЕРЕНОСА ДАННЫХ



ПАСПОРТ

АРВС 746967.012.000 ПС

 **АРВАС**

2007-10-25
2008-02-13

ВНИМАНИЕ! Перед началом работы с адаптером внимательно изучите настоящий паспорт.

Обратите внимание на следующие положения:

1. Запрещается подключать адаптер, находящийся во включенном состоянии, к другим устройствам;
2. **Адаптер обеспечивает считывание данных только с того типа (исполнения) теплосчетчика, который приведен в обозначении адаптера (см. раздел 9 СВИДЕТЕЛЬСТВО О ПРИЕМКЕ и ПРИЛОЖЕНИЕ Б);**
3. Функциональное назначение светодиодных индикаторов адаптера зависит от типа теплосчетчика, из которого осуществляется считывание информации;
4. Недопустимо попадание воды в корпус или на разъемы адаптера.

На гарантийное обслуживание принимаются приборы, не имеющие механических повреждений и нарушений пломб.

Изготовитель оставляет за собой право вносить в конструкцию и схему адаптера изменения непринципиального характера без отражения их в паспорте.

СОДЕРЖАНИЕ

Стр.

ВВЕДЕНИЕ	4
1 НАЗНАЧЕНИЕ.....	4
2 ТЕХНИЧЕСКИЕ ХАРАКТЕРИСТИКИ	4
3 КОМПЛЕКТНОСТЬ	5
4 УСТРОЙСТВО И ПРИНЦИП РАБОТЫ	6
5 УКАЗАНИЯ МЕР БЕЗОПАСНОСТИ	6
6 ПОДГОТОВКА И ПОРЯДОК РАБОТЫ.....	6
7 ТЕХНИЧЕСКОЕ ОБСЛУЖИВАНИЕ	11
8 ВОЗМОЖНЫЕ НЕИСПРАВНОСТИ И СПОСОБЫ ИХ УСТРАНЕНИЯ.....	11
9 СВИДЕТЕЛЬСТВО О ПРИЕМКЕ.....	12
10 СВИДЕТЕЛЬСТВО ОБ УПАКОВКЕ	12
11 УСЛОВИЯ ХРАНЕНИЯ И ТРАНСПОРТИРОВАНИЯ	13
12 ГАРАНТИИ ИЗГОТОВИТЕЛЯ.....	13
13 СВЕДЕНИЯ О РЕКЛАМАЦИЯХ	14
ПРИЛОЖЕНИЕ А	15
ПРИЛОЖЕНИЕ Б	18

ВВЕДЕНИЕ

Настоящий паспорт предназначен для ознакомления с техническим описанием и правилами эксплуатации адаптера переноса данных АПД-21.

1. НАЗНАЧЕНИЕ

1.1 Адаптер переноса данных АПД-21 (далее адаптер) предназначен для работы с теплосчётчиками ТЭМ-05М, ТЭМ-104, ТЭМ-106 и ТЭМ-21ТС (далее теплосчетчик). Тип и исполнение теплосчетчика, для работы с которым используется адаптер, указываются в обозначении адаптера, в соответствии с ПРИЛОЖЕНИЕМ Б.

1.2 Адаптер обеспечивает считывание информации о параметрах системы теплоснабжения из теплосчётчика и её промежуточное хранение.

1.3 Информация о параметрах системы теплоснабжения считывается из теплосчётчика по интерфейсу RS-232C и помещается в память адаптера. Считанную информацию можно передать в компьютер по интерфейсу RS-232C при помощи программы считывания.

2. ТЕХНИЧЕСКИЕ ХАРАКТЕРИСТИКИ

2.1 Питание адаптера осуществляется от 2-х аккумуляторных батарей или элементов питания типа АА. Потребляемый адаптером ток не превышает 70 мА.

2.2 Связь адаптера с теплосчетчиком осуществляется по последовательному интерфейсу RS-232C через переходной соединительный кабель (см. рис. А2, А3, А4 ПРИЛОЖЕНИЕ А).

2.3 Максимальная длина линии связи при подключении адаптера к теплосчетчику или компьютеру не должна превышать 15 м.

2.4 Информация из теплосчётчика считывается в энергонезависимую память адаптера, при этом:

- Из теплосчетчика ТЭМ-21ТС среднечасовые данные считываются адаптером за последние 720 часов работы, т.е. за 30 суток, а среднесуточные – за 365 суток. Адаптер хранит информацию, считанную из одного теплосчётчика.
- Из теплосчетчика ТЭМ-05М-1(2) среднечасовые данные считываются адаптером за последние 768 часов работы, т.е. за 32 суток. Возможно считывание информации из 27 теплосчетчиков;
- Из теплосчетчика ТЭМ-05М-3 среднечасовые данные считываются адаптером за последние 768 часов работы, т.е. за 32 суток. Возможно считывание информации из 4 теплосчетчиков.
- Из теплосчетчика ТЭМ-05М-4 среднечасовые данные считываются адаптером за последние 1008 часов работы, т.е. за 42 суток. Возможно считывание информации из 8 теплосчетчиков.
- Из теплосчетчика ТЭМ-104 среднечасовые данные считываются адаптером за последние 1536 часов работы, т.е. за 64 суток;

среднесуточные – за последние 384 суток, т.е. за 12 месяцев;
месячные – за последние 120 месяцев, т.е. за 10 лет. Возможно считывание информации из 2 теплосчетчиков.

- Из теплосчетчика ТЭМ-106 среднечасовые данные считываются адаптером за последние 864 часов работы, т.е. за 36 суток; среднесуточные – за последние 368 суток, т.е. за 12 месяцев; месячные – за последние 128 месяцев, т.е. за 10,5 лет. Возможно считывание информации из 2 теплосчетчиков.

2.5 Для среднесуточных значений выводится:

- дата;
- средняя за сутки температура теплоносителя;
- потреблённая за сутки тепловая энергия;
- масса теплоносителя за каждые сутки;
- время наработки за каждые сутки;

2.6 Для среднечасовых значений выводится:

- время;
- дата;
- средняя за час температура теплоносителей;
- потреблённая за час тепловая энергия;
- масса теплоносителя;
- время наработки за каждый час;
- коды ошибок, отражающих нарушения в работе теплосчётчика и системы теплопотребления.

2.7 Масса адаптера не более 0.25 кг.

2.8 Температура окружающего воздуха от плюс 5 до плюс 50 °С;

2.9 Относительная влажность воздуха до 80% при температуре 35 °С без конденсации влаги.

2.10 Габаритные размеры адаптера без учета длины соединительного кабеля приведены на рисунке А.1, ПРИЛОЖЕНИЕ А.

3. КОМПЛЕКТНОСТЬ

Комплект поставки адаптера включает:

- адаптер переноса данных АПД-21 – 1 шт.;
- паспорт – 1 экз.;
- программа считывания (при наличии в спецификации заказа).

Содержание драгоценных материалов (определено комиссионно) в АПД-21 составляет: золота - 0,00411346 г; серебра - 0,000127422 г.

4. УСТРОЙСТВО И ПРИНЦИП РАБОТЫ

Конструктивно адаптер выполнен в пластмассовом корпусе, на котором расположены: кнопка управления, выключатель питания и два светодиода индикатора. С верхней стенки адаптера выводится кабель последовательного интерфейса RS-232C для связи с теплосчётчиком и компьютером. На боковой стенке адаптера находится кнопка обнуления прибора, защищенная от случайного нажатия.

Адаптер построен на базе однокристалльной микроЭВМ, обеспечивающей связь с теплосчетчиком по последовательному интерфейсу RS-232C, сбор информации, запись и накопление информации в энергонезависимом запоминающем устройстве. Программа работы микроЭВМ хранится в постоянном запоминающем устройстве и автоматически запускается при включении прибора. Режимы работы устройства задаются при помощи кнопки управления. Установленные режимы индицируются с помощью двух светодиодов.

Для считывания информации с теплосчётчика адаптер подключается к разъёму последовательного интерфейса RS-232C теплосчётчика при помощи переходного кабеля, схема которого изображена на рисунках А2, А3, А4, ПРИЛОЖЕНИЕ А.

Для передачи данных в компьютер разъём соединительного кабеля адаптера подключается к одному из COM-портов компьютера.

5. УКАЗАНИЯ МЕР БЕЗОПАСНОСТИ

Подключение соединительного кабеля адаптера к вычислительному блоку теплосчетчика и персональному компьютеру должно производиться при выключенном питании адаптера.

К работе с адаптером допускаются лица, имеющие необходимую квалификацию и изучившие настоящий паспорт.

Запрещается эксплуатация адаптера при нарушенных пломбах или открытой крышке прибора.

6. ПОДГОТОВКА И ПОРЯДОК РАБОТЫ

Откройте батарейный отсек адаптера и установите элементы питания, закройте батарейный отсек.

При работе с адаптером учитывайте ограниченные энергоресурсы элементов питания. Не оставляйте прибор включенным без надобности.

Работа с теплосчетчиками ТЭМ-21ТС

Считывание данных из теплосчетчика:

Для считывания данных соедините адаптер с теплосчетчиком при помощи переходного кабеля (см. рис.А.2, ПРИЛОЖЕНИЕ А). Включите адаптер, дождитесь свечения красного светодиода (мигание красного светодиода сигнализирует о скорой разрядке элементов питания). Адаптер готов к работе. Нажмите кнопку на передней панели адаптера. Через некоторое время зелёный светодиод замигает, сигнализируя, таким образом, процесс чтения данных. По окончании процесса считывания данных зелёный светодиод будет светиться постоянно. В случае ошибки связи красный светодиод будет мигать двойными импульсами с периодом 2 секунды.

Передача данных в компьютер:

Для передачи данных в компьютер подключите соединительный кабель адаптера (см. позицию 1 рис.А.1, ПРИЛОЖЕНИЕ А) к одному из СОМ-портов компьютера (9pin). При подключении адаптера к компьютеру никаких дополнительных переходных устройств не требуется. Для передачи данных запустите на компьютере программу считывания данных «**Reporter**». Далее следуйте указаниям, изложенным в меню «Help» программы.

Перед считыванием информации из другого теплосчетчика необходимо обнулить адаптер нажатием кнопки «Сброс» (см. поз.4 рис.А1, ПРИЛОЖЕНИЕ А).

Работа с теплосчетчиками ТЭМ-05М-1 и ТЭМ-05М-2

Считывание данных из теплосчетчика:

Для считывания данных соедините адаптер с теплосчетчиком при помощи переходного кабеля (см. рис. А3, ПРИЛОЖЕНИЕ А) Включите адаптер (мигание красного светодиода сигнализирует о скорой разрядке элементов питания). Прибор готов к работе. **Нажмите кнопку на передней панели адаптера.** Через некоторое время адаптер начнет считывать данные. В процессе считывания зелёный светодиод загорается два раза, свечение зеленого светодиода сигнализирует о передаче данных. После того, как зелёный светодиод погаснет, данные находятся в блоке памяти номер 1 и могут быть переданы в компьютер.

Для считывания данных с другого теплосчетчика выключите адаптер, отсоедините его от теплосчетчика (данные сохраняются в энергонезависимой памяти). Подключите адаптер к другому теплосчетчику, включите адаптер и нажмите кнопку на передней панели прибора. В процессе считывания зелёный светодиод загорается два раза, свечение зеленого светодиода сигнализирует о передаче данных. После того, как зелёный светодиод погаснет, данные находятся в блоке памяти номер 2 и могут быть переданы в компьютер.

В случае, когда все блоки памяти заняты, загорается красный светодиод. Для дальнейшей работы необходимо обнулить адаптер нажатием кнопки «Сброс» (см. поз.4 рис.А1, ПРИЛОЖЕНИЕ А).

Передача данных в компьютер:

Для передачи данных в компьютер подключите соединительный кабель адаптера (см. позицию 1 рис.А.1, ПРИЛОЖЕНИЕ А) к одному из СОМ-портов компьютера (9pin). При подключении адаптера к компьютеру никаких дополнительных переходных устройств не требуется. Запустите на компьютере программу считывания данных. Далее следуйте указаниям, изложенным в меню «Help» программы.

Работа с теплосчетчиками ТЭМ-05М-3

Считывание данных из теплосчетчика:

Для считывания данных соедините адаптер с теплосчетчиком при помощи переходного кабеля (см. рис. А2, ПРИЛОЖЕНИЕ А) Включите адаптер, дождитесь свечения зеленого светодиода (мигание красного светодиода сигнализирует о скорой разрядке элементов питания). Прибор готов к работе. **Нажмите кнопку на передней панели адаптера.** Через некоторое время зелёный светодиод замигает. Уменьшение частоты мигания светодиода сигнализирует о завершении процесса считывания. Данные считаны в блок памяти номер 1 и могут быть переданы в компьютер.

Для считывания данных с другого теплосчетчика выключите адаптер, отсоедините его от теплосчетчика (данные сохраняются в энергонезависимой памяти). Подключите адаптер к другому теплосчетчику, включите адаптер, дождитесь свечения зелёного светодиода и нажмите кнопку на передней панели прибора. Адаптер начнет считывать данные. Уменьшение частоты мигания зелёного светодиода сигнализирует о завершении процесса считывания.

В случае, когда все блоки памяти заняты, загорается красный светодиод. Для дальнейшей работы необходимо обнулить адаптер нажатием кнопки «Сброс» (см. поз.4 рис.А1, ПРИЛОЖЕНИЕ А).

Передача данных в компьютер:

Для передачи данных в компьютер подключите соединительный кабель адаптера (см. позицию 1 рис.А.1, ПРИЛОЖЕНИЕ А) к одному из СОМ-портов компьютера (9pin). При подключении адаптера к компьютеру никаких дополнительных переходных устройств не требуется. Запустите на компьютере программу считывания данных. Далее следуйте указаниям, изложенным в меню «Help» программы.

Работа с теплосчетчиками ТЭМ-05М-4

Считывание данных из теплосчетчика:

Адаптер работает в одном из двух режимов:

- работа с теплосчетчиком;
- работа с компьютером.

Для считывания данных соедините адаптер с теплосчетчиком при помощи переходного кабеля (см. рис. А2, ПРИЛОЖЕНИЕ А). Включите адаптер. Светодиодные индикаторы адаптера должны одновременно мигать с периодом 0,5 с. Число одновременных миганий соответствует числу оставшихся свободных блоков в памяти. По окончании мигания индикаторов светится только красный светодиод – адаптер находится в режиме работы с теплосчетчиком. Нажмите кнопку на передней панели адаптера. Через некоторое время зелёный светодиод замигает, сигнализируя, таким образом, процесс чтения данных, прекращение мигания зеленого светодиода сигнализирует о завершении процесса считывания (процесс считывания занимает несколько минут).

В случае ошибки связи красный светодиод будет мигать двойными импульсами с периодом 2 секунды.

Для передачи данных в компьютер подключите соединительный кабель адаптера (см. позицию 1 рис.А.1, ПРИЛОЖЕНИЕ А) к одному из СОМ-портов компьютера (9pin). При подключении адаптера к компьютеру никаких дополнительных переходных устройств не требуется.

Передача данных в компьютер:

Для перехода адаптера в режим работы с компьютером необходимо включить адаптер, **удерживая нажатой кнопку считывания**. В данном режиме зеленый и красный индикаторы светятся постоянно. Если все блоки в адаптере заняты, то адаптер переходит в этот режим автоматически без дополнительных манипуляций.

Для передачи данных запустите на компьютере программу считывания данных. Далее следуйте указаниям, изложенным в меню «Help» программы.

Сетевой адрес, устанавливаемый в программе считывания (от 1 до 8), соответствует номеру блока памяти адаптера, из которого будет производиться чтение данных. В случае, когда запрашиваемый блок памяти свободен, адаптер на запрос не отвечает.

Передача данных из адаптера в компьютер производится **только** на скорости 38400.

Обнуление адаптера возможно только в режиме работы с компьютером (зеленый индикатор горит постоянно).

Для обнуления адаптера необходимо нажать кнопку «Сброс» (см. поз.4 рис. А1, ПРИЛОЖЕНИЕ А).

При разряде элементов питания красный светодиод будет периодически мигать, при этом необходимо заменить или подзарядить элементы питания.

Работа с теплосчетчиками ТЭМ-104 и ТЭМ-106

Считывание данных из теплосчетчика:

Адаптер работает в одном из двух режимов:

- работа с теплосчетчиком;
- работа с компьютером.

Для считывания данных соедините адаптер с теплосчетчиком при помощи переходного кабеля (см. рис. А4, ПРИЛОЖЕНИЕ А). Включите адаптер. Светодиодные индикаторы адаптера должны одновременно мигать с периодом 0,5 с. Число одновременных миганий соответствует числу оставшихся свободных блоков в памяти (максимально - 2). По окончании мигания индикаторов светится только красный светодиод – адаптер находится в режиме работы с теплосчетчиком. Нажмите кнопку на передней панели адаптера. Через некоторое время зелёный светодиод замигает, сигнализируя, таким образом, процесс чтения данных, прекращение мигания зеленого светодиода сигнализирует о завершении процесса считывания (процесс считывания занимает около 20 минут).

В случае ошибки связи красный светодиод будет мигать двойными импульсами с периодом 2 секунды.

Передача данных в компьютер:

Для передачи данных в компьютер подключите соединительный кабель адаптера (см. позицию 1 рис.А.1, ПРИЛОЖЕНИЕ А) к одному из СОМ-портов компьютера (9pin). При подключении адаптера к компьютеру никаких дополнительных переходных устройств не требуется.

Для перехода адаптера в режим работы с компьютером необходимо включить адаптер, **удерживая нажатой кнопку считывания**. В данном режиме зеленый и красный индикаторы светятся постоянно. Если все блоки в адаптере заняты, то адаптер переходит в этот режим автоматически без дополнительных манипуляций.

Для передачи данных запустите на компьютере программу считывания данных. Далее следуйте указаниям, изложенным в меню «Справка» программы.

Сетевой адрес, устанавливаемый в программе считывания (0 или 1), соответствует номеру блока памяти адаптера, из которого будет производиться чтение данных. В случае, когда запрашиваемый блок памяти свободен, адаптер на запрос не отвечает.

Передача данных из адаптера в компьютер производится **только** на скорости 57600.

Для обнуления адаптера необходимо нажать кнопку «Сброс» (см. поз.4 рис. А1, ПРИЛОЖЕНИЕ А).

При разряде элементов питания красный светодиод будет периодически мигать, при этом необходимо заменить или подзарядить элементы питания.

7. ТЕХНИЧЕСКОЕ ОБСЛУЖИВАНИЕ

Ежедневного технического обслуживания адаптер не требует.

При эксплуатации необходимо предохранять адаптер от ударов и падений.

Не допускать попадания воды на корпус адаптера.

По мере необходимости следует протирать контакты разъёмов спиртом.

Не допускается протирать корпус активными жидкостями (ацетон и т.п.).

8. ВОЗМОЖНЫЕ НЕИСПРАВНОСТИ И СПОСОБЫ ИХ УСТРАНЕНИЯ

Ремонт адаптера должен осуществляться только в специализированных организациях, имеющих необходимое оборудование и разрешение на проведение ремонтных работ от предприятия изготовителя.

Возможные неисправности и способы их устранения, доступные потребителю, перечислены в таблице 1.

Таблица 1

Наименование неисправности, внешние проявления.	Вероятная причина	Способ устранения
Данные не считываются с теплосчётчика.	Обрыв линии связи с теплосчётчиком, теплосчётчик выключен.	Найти и устранить обрыв. Обеспечить питание теплосчётчика.
Данные не считываются компьютером.	Неверно сконфигурирована программа считывания. Обрыв линии связи с компьютером.	Настроить программу считывания. Найти и устранить обрыв.

9. СВИДЕТЕЛЬСТВО О ПРИЕМКЕ

Адаптер переноса данных АПД-21 № _____ признан годным для эксплуатации.

Адаптер переноса данных АПД-21 – --

Дата изготовления _____ 200__ г.

ОТК _____

М.П.

10. СВИДЕТЕЛЬСТВО ОБ УПАКОВКЕ

АДАПТЕР ПЕРЕНОСА ДАННЫХ АПД-21 № _____

Упакован _____ согласно требованиям,
(наименование или шифр предприятия,
производившего упаковку)
предусмотренным конструкторской документацией.

Дата упаковки _____

Упаковку произвел _____ (подпись)

М.П.

11. УСЛОВИЯ ХРАНЕНИЯ И ТРАНСПОРТИРОВАНИЯ

Адаптер транспортируется любым видом транспорта в закрытых транспортных средствах (авиационным – в отопляемых герметизированных отсеках самолётов) в соответствии с правилами перевозок, действующими для этих видов транспорта.

После транспортирования при отрицательных температурах вскрытие упаковки адаптера можно производить после выдержки в течение 24 ч в отопляемом помещении.

Адаптер в упаковке хранят в отопляемых помещениях при температуре воздуха от 5 до 40 °С и относительной влажности воздуха не более 80%. В помещении для хранения не должно быть агрессивных примесей, вызывающих коррозию.

Адаптер может храниться без консервации и переконсервации в течение 3-х лет при соблюдении условий хранения.

12. ГАРАНТИИ ИЗГОТОВИТЕЛЯ

Предприятие-изготовитель гарантирует соответствие адаптера техническим условиям при соблюдении потребителем условий транспортировки, монтажа и эксплуатации.

Гарантийный срок со дня продажи адаптера:

Гарантия распространяется только на адаптер, у которого отсутствуют механические повреждения и не нарушены пломбы.

Адаптер, у которого во время гарантийного срока будет обнаружено несоответствие требованиям технических условий, ремонтируется предприятием-изготовителем или заменяется другим.

Адрес предприятия-изготовителя:

Республика Беларусь

220030 г. Минск, ул. К. Цеткин, 5

секретарь: тел. (017) 200-21-37, тел./факс (017) 226-32-27

отдел маркетинга: тел./факс (017) 226-57-33

сервисный центр: тел./факс (017) 226-38-75

e-mail: arvas@open.by, web: <http://www.arvas.by>

13. СВЕДЕНИЯ О РЕКЛАМАЦИЯХ

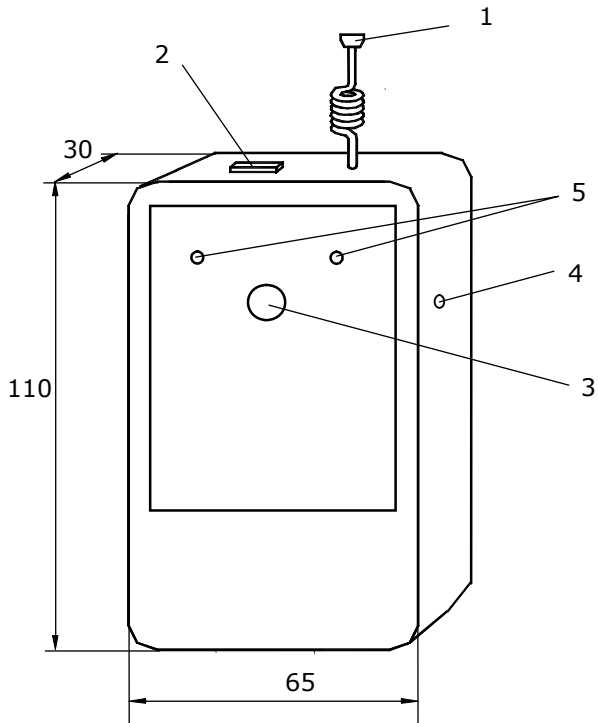
В случае отказа в работе адаптера или обнаружения неисправности в течение гарантийного срока, а также обнаружения некомплектности при первичной приемке изделия, потребитель должен выслать в адрес предприятия-изготовителя письменное извещение со следующими данными:

- тип прибора, заводской номер, дата выпуска;
- характер дефекта;

Все предъявляемые рекламации должны быть зарегистрированы в таблице:

Дата предъявления рекламации	Краткое содержание рекламации	Меры, принятые по рекламации

ПРИЛОЖЕНИЕ А



- 1 – соединительный кабель
- 2 – кнопка включения/выключения питания
- 3 – кнопка «Чтение данных»
- 4 – кнопка «Сброс»
- 5 – светодиодные индикаторы

Рис. А1

Переходной кабель для соединения адаптера с теплосчетчиками ТЭМ-21ТС, ТЭМ-05М-3, ТЭМ-05М-4

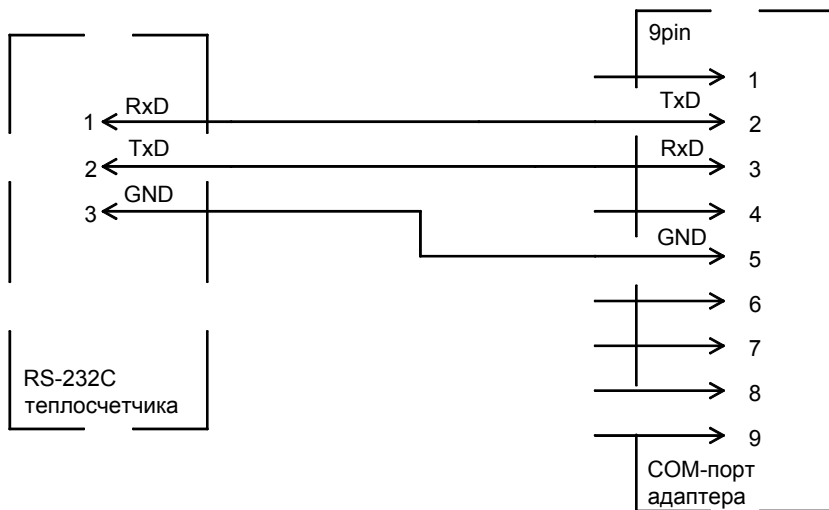


Рис. А2

Переходной кабель для соединения адаптера с теплосчетчиками ТЭМ-05М-1, ТЭМ-05М-2

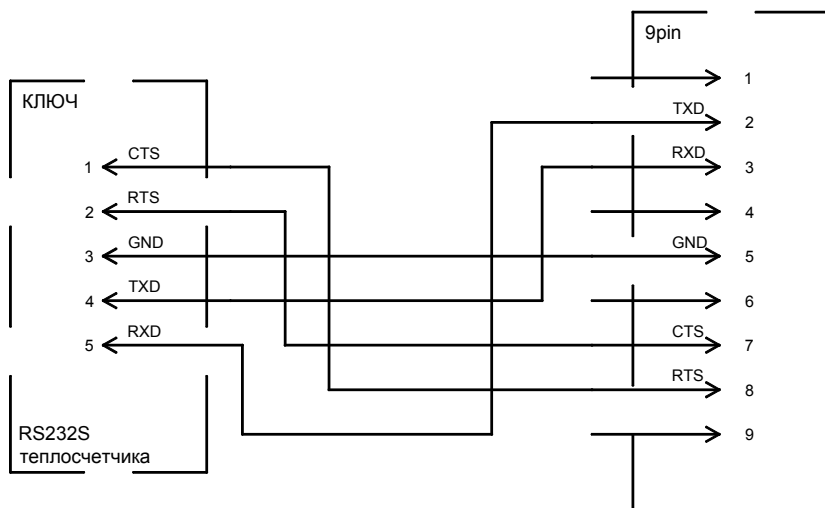


Рис. А3

Переходной кабель для соединения адаптера с теплосчетчиками ТЭМ-104 и ТЭМ-106

Разъем DB 9-M
(вилка)

Разъем RS-232C
(к теплосчетчику)

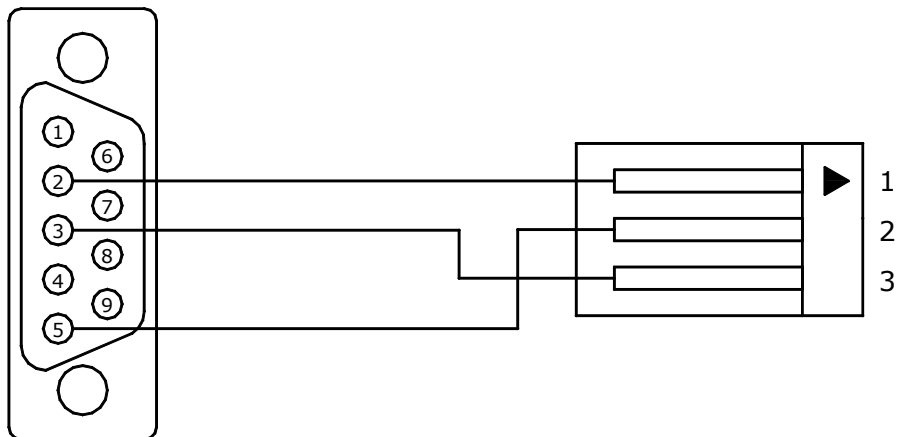


Рис. А4

ПРИЛОЖЕНИЕ Б

Спецификация заказа адаптера АДП-21

Адаптер переноса данных АДД - 21 - ХХХ - Х - Х

Информация считывается с теплосчетчиков			
ТЭМ-21ТС	000		
ТЭМ-05М-1, ТЭМ-05М-2	М10		
ТЭМ-05М-3	М30		
ТЭМ-05М-4	М40		
ТЭМ-104 (106)	100		
		Нет	0
Программа считывания		Есть	1
		Нет	0
Переходной кабель для соединения с теплосчетчиком		Есть	1