

АИФ

ВСТРОЕННЫЙ ИНТЕРФЕЙСНЫЙ АДАПТЕР ДЛЯ ТЕПЛОСЧЕТЧИКОВ ТЭМ-05М-3



АРВС.14746967.007.052- 03 РЭ
РУКОВОДСТВО ПО ЭКСПЛУАТАЦИИ

2005-07-05
2006-11-22

1 НАЗНАЧЕНИЕ

Адаптер интерфейсный (далее адаптер) представляет собой микропроцессорное устройство, предназначенное для передачи накопленных в теплосчетчике ТЭМ-05М-3 данных в компьютер через модем по коммутируемым телефонным каналам. Адаптер устанавливается в корпусе теплосчетчика.

2 ПРИНЦИП ДЕЙСТВИЯ И УСТРОЙСТВО АДАПТЕРА

2.1 Структурная схема адаптера интерфейсного показана на рис.1.

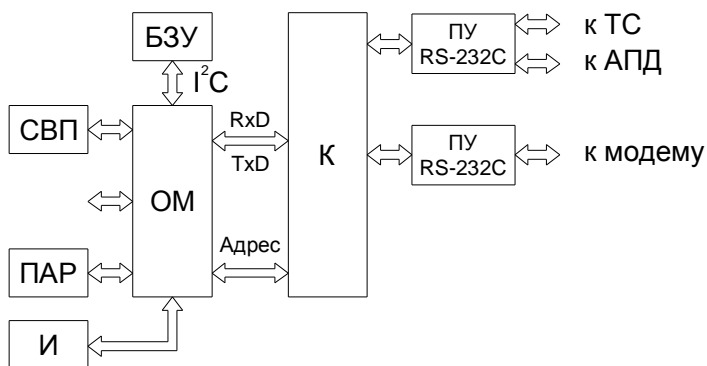


Рис.1

Схема содержит следующие блоки:

- однокристалльный микроконтроллер ОМ;
- коммутатор К;
- буферное запоминающее устройство БЗУ;
- супервизор питания СВП;
- кварцевый резонатор КР;
- переключки адреса и режима ПАР;
- единичный индикатор И;
- два преобразователя уровней интерфейса RS-232C (ПУ RS-232C)

ОМ обеспечивает выполнение алгоритма работы адаптера. Коммутатор переключает вход RxD и выход TxD ОМ на различные направления: к теплосчетчику (далее ТС), адаптеру переноса данных (АПД) или модему. БЗУ подключается к микроконтроллеру по шине I²C и служит для временного хранения передаваемых от ТС на компьютер данных. СВП обеспечивает формирование сигнала СБРОС для ОМ при включении питания и при снижении напряжения питания ниже 4,5В. КР обеспечивает работу микроконтроллера на частоте 11,0592МГц.

Индикатор служит для сигнализации о завершении инициализации модема в режиме передачи данных через модем. Зажигание индикатора свидетельствует об успешном завершении фазы инициализации. Преобразователи уровней служат для преобразования логических уровней КМОП в стандартные уровни соответствующих интерфейсов.

2.2 Принцип работы адаптера состоит в следующем. В соответствии с включенным режимом работы и полученной командой, вход RxD и выход TxD микроконтроллера через коммутатор К подключаются к одному из двух направлений, по которому затем обеспечивается прием и передача данных или команд. При передаче от ТС к ПК данные сначала помещаются в БЗУ, а затем по одному из возможных каналов переписываются на ПК. Скорость передачи данных 9600 бит/с. Формат передачи байта: 1 стартовый бит, 8 информационных, 1 бит паритета и 1 стоповый бит. После подачи питания адаптер переходит в состояние ожидания команд модема, которые поступают по интерфейсу RS-232C. Принятые команды выполняются немедленно.

2.3 Передача информации из БЗУ по модему через коммутируемые телефонные каналы – короткими пакетами с подтверждением приема каждого пакета.

2.4 Конструктивно адаптер представляет собой плату с установленными на ней электронными компонентами и разъемами для подключения внешних цепей и питания (рис.2)

3 МОНТАЖ АДАПТЕРА

3.1 Адаптер монтируется внутри корпуса теплосчетчика ТЭМ-05М-3 на защитном экране. При этом ответная часть кабеля, присоединяемого к разъему X1 адаптера, присоединяется к цепям питания теплосчетчика (см. рис.3, а разъем X3 адаптера - к выходному разъему интерфейса RS232C теплосчетчика (см. рис.2 и руководство по эксплуатации ТЭМ-05М-3).

3.2 Порядок действий при монтаже следующий:

3.2.1 Отключить питание теплосчетчика;

3.2.2 Открыть верхнюю крышку теплосчетчика;

3.2.3 Вывернуть 4 винта крепления защитного экрана и платы цифровой, удерживая стойки (7X15) расположенные между экраном и цифровой платой. Снять экран;

3.2.4 Подпаять провода шлейфа питания к плате цифровой в соответствии с рис.3 (ТЭМ-05М-3). Обратить внимание на полярность контактов разъема X1 платы АИФ;

3.2.5 Закрепить плату АИФ на новом экране (подложив прокладку) используя элементы крепления из комплекта поставки;

3.2.6 Закрепить экран с платой АИФ в теплосчетчике, заменив стойки 7X15 на 7X12 из комплекта поставки, штатными винтами (см. п.2);

3.2.7 Подсоединить разъемы X1 и X3 платы АИФ к теплосчетчику.

Конструктивное устройство адаптера

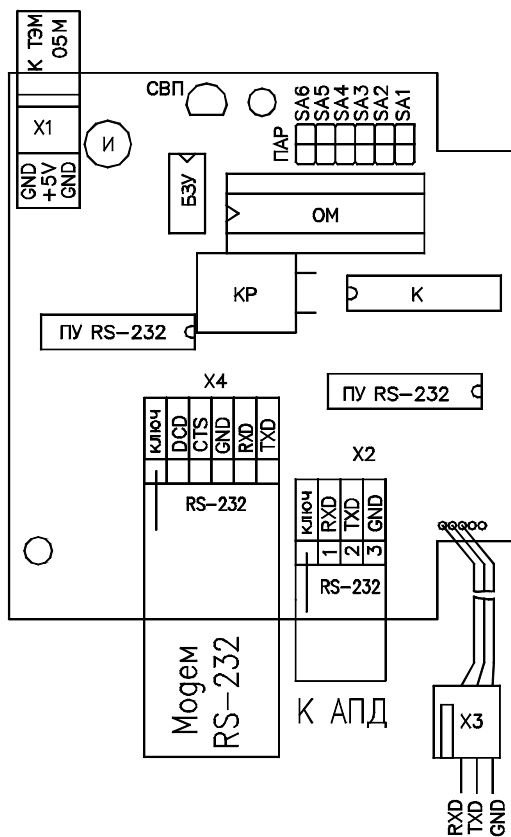


рис.2

Подключение цепей питания

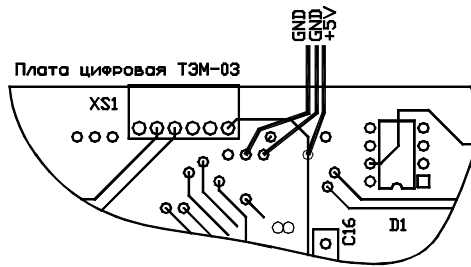


Рис. 3

Кабель для соединения с модемом

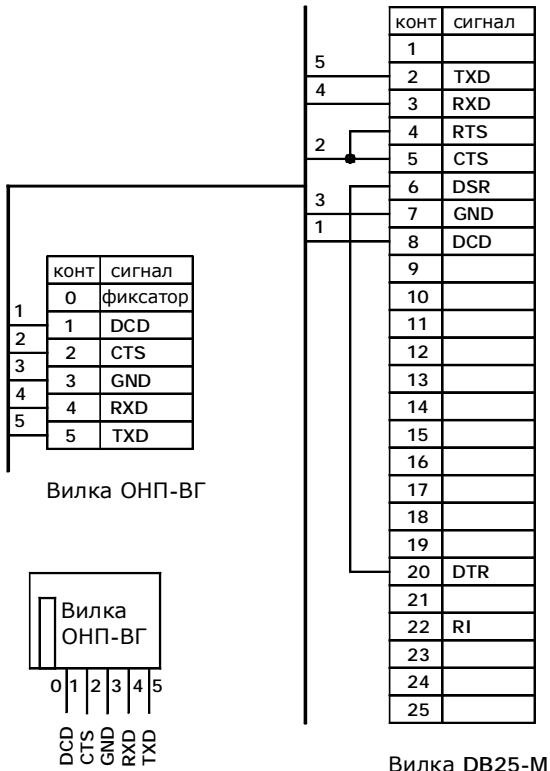


Рис. 4

4 ПРОВЕРКА ИНТЕРФЕЙСНОГО АДАПТЕРА.

4.1 Проверка по индикаторам без подключения к телефонной линии:

- подключите модем к интерфейсному адаптеру и теплосчетчику, к телефонной линии можно не подключать. Включите модем, а затем теплосчетчик или оба одновременно, но не наоборот;
- после включения на плате интерфейсного адаптера загорится светодиод и через секунду погаснет;
- из интерфейсного адаптера должны пройти четыре инициализирующие послышки, что Вы увидите по 4 вспышкам индикаторов TD, RD модема;
- после завершения инициализации на плате интерфейсного адаптера загорится светодиод;
- включится индикатор автоответа AA (модем Acorp);
- дальше модем ожидает звонка на линии;
- при ошибках инициализации интерфейсный адаптер будет пытаться повторить инициализацию модема и индикаторы TD, RD модема будут мигать каждые 5-10 секунд.

4.2 Проверка по индикаторам модема с подключением к телефонной линии:

- установить переключки SA1- SA6 в положение OFF;
- в программе считывания DONAII задать сетевой адрес 0;
- начальное включение (как в проверке по индикаторам без подключения к телефонной линии);
- при поступлении звонка выключается индикатор **AA** модема 1 раз;
- модем поднимет трубку и включает индикатор **ОН**;
- происходит настройка модемов и включается индикатор **CD (CarrierDetect) модема**;
- происходит чтение текущих данных (моргают **TD, RD модема**);
- интерфейсный адаптер запрашивает и читает статистику из теплосчетчика (моргание подсветки индикатора теплосчетчика);
- передача статистики в линию (моргают **TD, RD модема**);
- завершение цикла чтения данных, модем вешает трубку и выключает индикаторы **ОН, CD модема**.

4.3 Проверка команд инициализации модема с помощью программы HyperTerminal:

В случае если п.4.2 и п.4.1 не выполняются, необходимо обратиться за консультацией в сервисную службу, однако, если Вы знакомы с работой стандартной программы HyperTerminal, то Вы можете уточнить, какая из команд инициализации не выполняется.

Команда, выдавшая сообщение Errog, не будет выполнена при инициализации модема, но кроме того не будут выполнены и следующие за ней в посылке команды!!!

Для того, чтобы проверить выполнение команд необходимо запустить программу Стандартные/Связь/HyperTerminal при подключенном модеме. В меню Файлы/Свойства выбрать скорость 9600. Правильно установленная скорость отобразится в нижней строке состояния программы "9600 8-N-1". Поочередно подавать команды и смотреть ответ модема.

При обнаружении невыполняемой команды нужно сообщить в сервисную службу ООО «АРВАС».

4.4 Инициализирующая посылка компьютера для модема и ее расшифровка.

ATQ0E1&D2V0X0 в программе считывания для модема на стороне IBM.

Q0 -отображать результирующие коды после выполнения команд;
E1 -эхо отображение включено (при наборе в HyperTerminale отображаются набираемые символы);
&D2-обычное управление сигналом **DTR**;
V0 -отображать цифровые коды ответов;
X0 -первые 4 ответа.

4.5 Инициализирующая посылка интерфейсного адаптера для модема теплосчетчика

ATZ

AT&H3&B1&A0

ATV1E0S2=43S3=13S9=254S10=254

ATF1M0Q0&C1&D0&P0&R1S0=6

Z - первоначальная установка: модем кладет трубку, содержимое всех **S**-регистров устанавливается по умолчанию, очищается командный буфер, считывается конфигурация **0** из энергонезависимой памяти

&H3 - аппаратное управление (поддерживается не всеми модемами и выполнение не обязательно)

&B1 - фиксированная скорость COM порта (поддерживается не всеми модемами и выполнение не обязательно)

&A0 - результирующие коды ошибок отключены

V1 - используются слова в сообщениях модема
E0 - запрет эха модемных команд
S0=6 - число гудков для ответа (подъема трубки)
S2=43 - ASCII код ESCAPE символа (это +)
S3=13 - ASCII код ENTER символа
S9=254 - время определения несущей ($254*0,1с$)
S10=254 - время ожидания восстановления потерянной несущей ($254*0,1с$)
F1 - полнодуплексный режим
MO - динамик выключен
OO - разрешена выдача сообщений модемом
&C1 - информационная несущая **DCD** определяется состоянием связи
&DO - модем игнорирует сигнал **DTR**
&PO - выбор стандарта импульсного набора для России
&R1 - модем игнорирует **RTS** и включает **CTS**, когда готов к приему.

4.6 Конфигурирование модема теплосчетчика.

Подать команду **ATZ** – сброс модема и восстановление профиля, установленного командой **Y**.

Загрузить заводскую (записанную в ПЗУ модема) конфигурацию в профиль **NVRAM** модема, для чего подать команду **AT&F1**, причем **&F1** это шаблон аппаратного управления потоком данных (для модема **US Robotics**).

Подать команду **AT&R1** отключения сигналов **RTS** и **DTR**.

Подать команду записи пропускаемых звонков **ATSO=6**.

Определить активный профиль при загрузке **ATYO** или другой.

Подать команду отключения эхо модема и результирующих кодов **ATEO**.

Сохранить установки в выбранном профиле **AT&WO**.

5 ЧТЕНИЕ ДАННЫХ ЧЕРЕЗ МОДЕМ

Для считывания данных через модемы на ПК устанавливается программа «**DONA II**». При инсталляции создается группа в меню «Пуск/Программы/Дона/ДонаII/» Запускается программа «**DONA II**». Выбирается пункт меню «Настройка/Настройки программы». Устанавливается во всех окошках номер **COM** порта, к которому подключен модем и скорость **9600** бод. Остальные пункты можно не менять. Пункт меню «Настройки/Настройки модема» не требуют изменения. Для добавления теплосчетчика выбирается пункт меню «Адресная книга/Редактировать адресную книгу». Нажатием левой кнопки мыши по кнопке «Добавить» активируется окно типа теплосчетчика, в котором нужно выбрать «Четырехпоточник», заполнить поле адреса, телефона, номера абонента. Для сохранения настроек нужно нажать кнопку «Сохранить». В пункте меню «Теплосчетчик» выбрать режим опроса «По модему». Для считывания только текущих данных, нужно щелкнуть один раз по полю номера теплосчетчика левой

кнопкой мыши, для считывания текущих и среднестатистических данных – два раза. Далее, для старта опроса теплосчетчика, нужно нажать кнопку «Запустить опрос» и подождать, пока с каждого теплосчетчика будут считаны файлы статистики с расширением *.fls и файлы текущих с расширением *.tmr.

Сохраненные файлы можно просмотреть и распечатать в программе «Counter» (см. пункт меню «Импорт статистики», «Импорт текущих»).

6 СИСТЕМА КОМАНД АДАПТЕРА

При включении питания адаптер переходит в режим ожидания команды от компьютера. Если адаптер подключен к модему, то при подаче питания сначала выполняется инициализация модема, в фазе которой индикатор выключен (он включается только в случае успешной инициализации модема). После инициализации модем переводится в состояние ожидания вызова, после поступления которого устанавливается соединение с удаленным компьютером. Разъединение происходит при потере несущей в модеме или по таймауту (отсутствие приема команд в течение 3 мин).

Адаптер может выполнять 4 команды. Каждая из команд состоит из 7-и байт: 1-й байт, который равен 33h – заголовок; 2-й - байт равен 0; 3-й – байт равен 0; 4-й – байт команды; 5-й – байт адреса первого блока; 6-й – байт адреса последнего блока; 7-й - однобайтная контрольная сумма первого по шестой байты.

Байт команды имеет следующий формат:

K ₂	K ₁	K ₀	0	0	0	0	0
----------------	----------------	----------------	---	---	---	---	---

K₂, K₁, K₀ - код операции.

Операции кодируются следующим образом:

000 – активизировать теплосчётчик;

001 – прочитать память процессора;

010 – прочитать память таймера 2к;

011 – прочитать заголовки статистики из внешней памяти;

100 – прочитать статистику из внешней памяти.

В итоге команды имеют следующий вид(hex):

33 00 00 20 00 00 53 – прочитать память процессора;

33 00 00 40 00 00 73 – прочитать память таймера 2к;

33 00 00 80 08 04 BF - прочитать статистику из внешней памяти.

В адаптере предусмотрена выдача двух вариантов ответов о выполнении команды: команда выполнена, команда не выполнена.

Ответы состоят из 4-х байт:

1-й байт – заголовок, в случае успешного выполнения команды заголовок равен 55h, иначе AAh;

2-й - байт команды (ретранслируется обратно);

3-й - инверсия байта команды;

4-й - контрольная сумма.

Ответ адаптера на успешно выполненную команду чтения памяти процессора - 55 20 DF 54.

Ответ адаптера на успешно выполненную команду чтения памяти таймера 2к- 55 40 BF 54

После выдачи результата выполнения команды адаптер передаёт поблочно данные. Блок имеет длину 64 байта.

1-й – заголовок 33H;

2-й – младший байт номера блока;

3-й – старший байт номера блока;

59 байт данных, причём в 0-м блоке 1-й байт равен коду (70) ОК теплосчётчика;

63-й – младший байт контрольной суммы блока;

64-й – старший байт контрольной суммы блока.

После приёма блока компьютер через модем должен подтвердить правильность приёма, передав подтверждение, состоящее из 4 байт:

1-й – заголовок 55H, если успешно и AAH, если неуспешно;

2-й – младший байт номера блока;

3-й – старший байт номера блока;

4-й – контрольная сумма 3 предыдущих байт.

При организации сети теплосчетчиков на базе АИФ необходимо устанавливать период опроса сети не менее 1 часа.

7 МЕРЫ ПРЕДОСТОРОЖНОСТИ ПРИ РАБОТЕ С АДАПТЕРОМ

7.1 Подключение к адаптеру внешних устройств необходимо производить при **выключенном питании** подключаемых устройств и **при выключенном ТС**, в котором установлен адаптер. В противном случае возможен **выход из строя адаптера и подключаемых устройств**.

7.2 Не рекомендуется замыкать между собой линии соединения адаптера с внешними устройствами.

7.3 Во избежание выхода из строя адаптера и ТС, в котором установлен адаптер, необходимо **исключить возможность появления на линиях связи адаптера с внешними устройствами высокого напряжения**.