

АБС-07

АДАПТЕР БЕСПРОВОДНОЙ СВЯЗИ



**ПАСПОРТ
АРВС.746967.172.000ПС**



ТРЕБОВАНИЯ ТЕХНИКИ БЕЗОПАСНОСТИ

Ограничения на использования устройства вблизи других электронных устройств:

- выключайте адаптер беспроводной связи АБС-07 в больницах или вблизи от медицинского оборудования (например: кардиостимуляторов, слуховых аппаратов). Могут создаваться помехи для медицинского оборудования;
- выключайте адаптер беспроводной связи АБС-07 вблизи автозаправочных станций, химических предприятий, мест проведения взрывных работ. Могут создаваться помехи техническим устройствам;
- на близком расстоянии адаптер беспроводной связи АБС-07 может создавать помехи для телевизоров, радиоприемников.

Ненадлежащее использование лишает вас права на гарантию.

1 НАЗНАЧЕНИЕ

Адаптер беспроводной связи АБС-07 (далее адаптер АБС) представляет собой конструктивно законченный GSM модем, предназначенный для объединения приборов ТЭМ-104, ТЭМ-106, АРТ-05, РСМ-05.03 и др. в единую сеть по интерфейсу RS-485. Адаптер АБС-07 имеет кроме интерфейса RS485 также интерфейс RS232, что позволяет подключать его к порту RS232 компьютера. Передача данных с одного или группы приборов, объединённых в сеть, выполняется через GSM каналы связи как в режиме CSD, так и в режиме GPRS на компьютер (при помощи программного комплекса АСТЭМ).

2 КОМПЛЕКТНОСТЬ

- адаптер беспроводной связи АБС-07 – 1 шт.;
- антенна GSM 900/1800 МГц с разъёмом SMA “male” – 1 шт.;
- паспорт (АРВС.746967.172.000ПС) – 1 шт.;
- упаковка – 1 шт.

3 ОПИСАНИЕ

Конструктивно адаптер выполнен в корпусе из ABS-пластика с герметичными вводами для подключения линий связи и питания.

Внешний вид адаптера изображен на рис. 3.1.

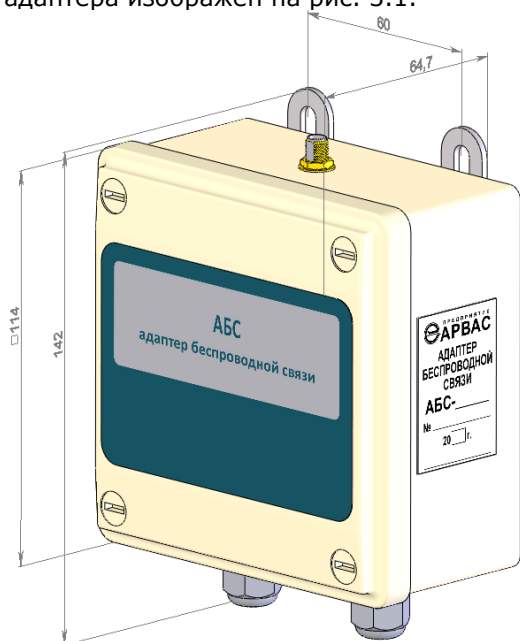


Рис. 3.1

3.1 Технические характеристики

- Адаптер АБС предназначен для непрерывной работы.
- Длина линии связи (интерфейс RS-485) - не более 1200 метров.
- Длина линии связи (интерфейс RS-232) - не более 15 метров.
- Питание адаптера осуществляется постоянным током напряжением от 9 до 18 В от внешнего источника питания.
- Потребляемая мощность не более 2,5 Вт
- Время установления рабочего режима: 60 сек
- Масса не превышает 0,5 кг.

4 Подключение адаптера АБС к компьютеру

Порядок подключения адаптера АБС к компьютеру следующий: подключается кабель антенны, или антенна, имеющая встроенный разъём к антенному разъёму адаптера АБС (рис. 4.1), вставляется рабочая SIM-карта в держатель SIM-карты блока АБС, при снятой предварительно крышке адаптера. К разъёму RS232 подключается кабель RS232 (в комплект поставки не входит, поставляется по дополнительному требованию).

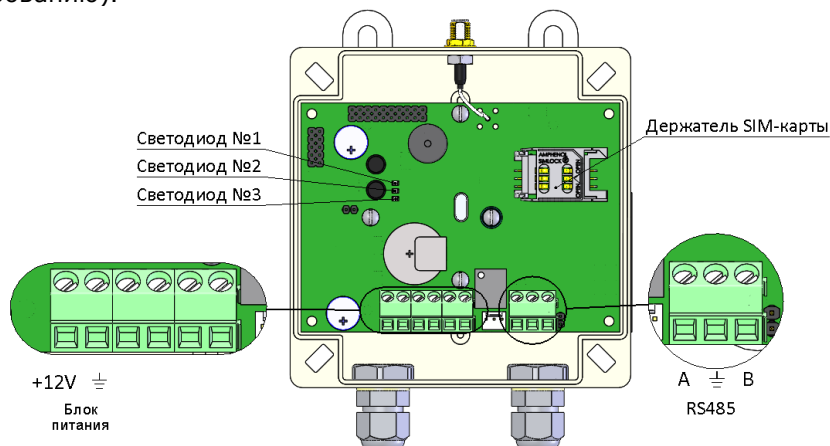


Рис. 4.1

Разъём DB9-розетка кабеля подключается в COM-порт компьютера или ноутбука. В случае отсутствия COM-порта в компьютере или ноутбуке, необходимо дополнительно приобрести и установить в такой компьютер конвертор RS232/USB в соответствии с инструкцией/паспортом на этот конвертор. Далее выполняется подключение внешнего источника питания к адаптеру АБС. Полярность указана на Рис. 4.1.

После подключения внешнего источника питания в сеть, включится светодиод №1.

Далее начинается инициализация соединения адаптера АБС с сотовой станцией оператора мобильной связи, при этом с частотой 1Гц происходит мигание светодиода №2. После регистрации на сотовой станции светодиод №2 начинает мигать редко, с частотой 0,5 Гц.

Для проверки связи компьютера с адаптером АБС необходимо запустить на компьютере программу ModemConfig.exe (расположена на сайте www.arvas.by). В программе надо установить номер COM-порта, скорость соединения 9600 и нажать кнопку программы «ПОДКЛЮЧИТЬСЯ». Послать стандартную команду модема AT, в ответ модем ответит ОК. При этом обмене будет моргать светодиод №3. Проверка модема на этом фактически завершена.

5 МОНТАЖ

До монтажа адаптера АБС необходимо приобрести SIM-карту GSM-оператора, обеспечивающего наиболее стабильный уровень сигнала на месте монтажа. Тарифные планы следует приобретать без абонентской платы, поскольку адаптеры АБС всегда будут работать на входящие звонки. На всех SIM-картах необходимо отключить проверку PIN-кода и выполнить один короткий звонок для активации в сети. Для облегчения в последующем учёта финансовых средств желательно установить пароль для Интернет-помощника. Все эти операции выполняются с помощью любого сотового телефона GSM. На всех SIM-картах должна быть включена услуга ПЕРЕДАЧА ДАННЫХ.

При монтаже оборудования на объекте выполняют четыре операции:

- настройку параметров теплосчётчика для подключения адаптера АБС, контрольное чтение всего архива из теплосчётчика, желательно перед этим переписать заводской номер прибора и версию ПЗУ;
- поиск места монтажа антенны по максимальному сигналу;
- крепление адаптера АБС к стене и подключение его к теплосчётчику, антенне и сети питания.
- проверка чтения данных.

Настройка параметров теплосчётчика выполняется следующим образом: в меню «Общие настройки прибора» нужно выбрать интерфейс RS485, задать сетевой адрес и установить скорость обмена 9600 бод.

Для выполнения операции поиска места монтажа антенны рекомендуется использовать комплект из компьютера(ноутбука), двух адаптеров АБС с антеннами, двух SIM-карт, сетевого удлинителя. На компьютере должна быть установлена программа комплекс Stat10x.exe.

Для выбора места антенны на объекте необходимо:

- подключить антенну к адаптеру АБС;
- вставить SIM-карту в адаптер АБС;
- подключить адаптер АБС к ноутбуку (нетбуку);
- включить все устройства;
- запустить на компьютере в программе Stat10x.exe утилиту измерения уровня сигнала;
- в программе выполнить настройку номера порта;
- запустить процесс измерения;
- далее необходимо перемещать антенну до получения уровня сигнала **не менее 20 единиц**.

После нахождения оптимального по уровню сигнала места желательно произвести повторное наблюдение за уровнем сигнала, воспользовавшись любым временным креплением антенны.

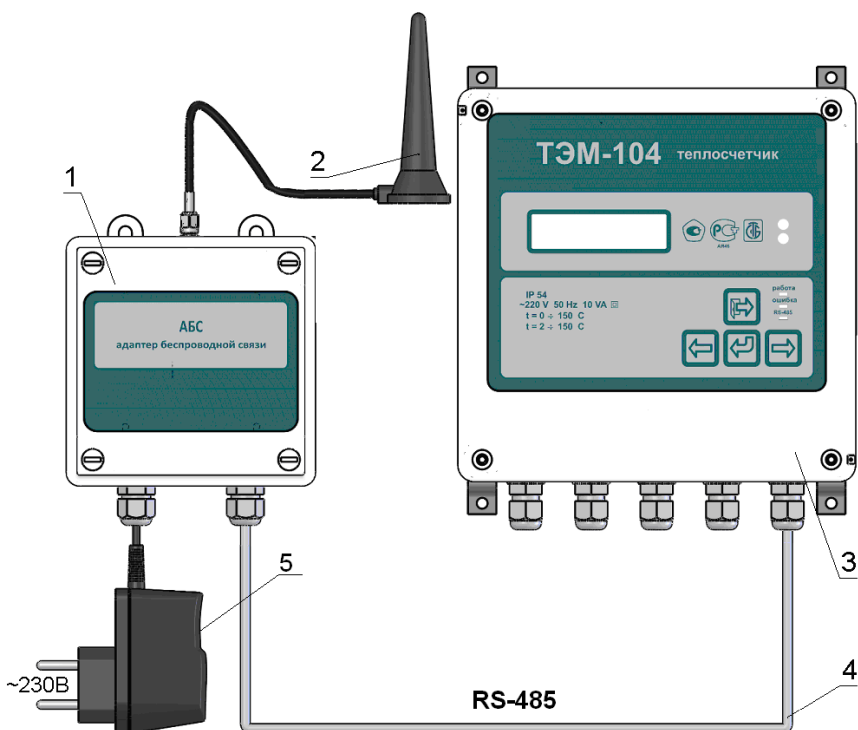


Рис. 4.2

1 – адаптер АБС; 2 – антенна (поставляется в комплекте); 3 – теплосчетчик ТЭМ-104 (ТЭМ-106); 4 – кабель КИПЭВ 1x2x0,6 (УТР категории 5e, в комплект поставки не входит); 5 – внешний источник питания (в комплект поставки не входит).

Выполнив поиск оптимального по уровню сигнала места, окончательно монтируют антенну. После монтажа антенны (2 рис. 4.2), подключают её кабель к адаптеру АБС (1 рис. 4.2), вставляют рабочую SIM-карту в держатель SIM-карты блока АБС (рис. 4.2), сняв предварительно крышку адаптера. После установки SIM-карты крышку адаптера следует закрыть. Далее адаптер АБС надо закрепить на стене так, чтобы длины кабеля 4 (рис. 4.2) хватило для подключения к клеммам А и В интерфейса RS-485 теплосчётчика 3 (рис. 4.2). Необходимо, чтобы клемма А адаптера АБС соединялась с клеммой А интерфейса теплосчётчика, а клемма В – с клеммой В. Убедившись в правильности монтажа выполняют включение источника питания адаптера АБС в сеть ~230В.

Для проверки чтения данных подключают второй адаптер АБС к компьютеру и запускают чтение данных программой Stat10x.exe, предварительно настроив COM-порт и сетевой адрес.

6 МЕРЫ БЕЗОПАСНОСТИ ПРИ МОНТАЖЕ

При подключении и эксплуатации адаптера АБС необходимо соблюдать требования «Правил технической эксплуатации электроустановок потребителей» (ПТЭ), «Правил техники безопасности при эксплуатации электроустановок потребителей» (ПТБ).

К работе по подключению и эксплуатации адаптера АБС должны допускаться лица, имеющие необходимую квалификацию, изучившие данный паспорт и прошедшие инструктаж по ПТБ и ПТЭ.

7 РАБОЧИЕ УСЛОВИЯ

Температура окружающей среды от +5 °С до +50 °С.

Относительная влажность воздуха – до 95% при температуре до 35°С.

8 ТРАНСПОРТИРОВКА И ХРАНЕНИЕ

Блок АБС следует хранить в сухом и вентилируемом помещении при температуре от 5 до 40°С, относительной влажности до 95% при температуре 25°С.

Транспортирование блока АБС производится любым видом транспорта (авиационным – в отапливаемых герметизированных отсеках самолетов) с защитой от атмосферных осадков.

После транспортирования при отрицательных температурах вскрытие коробок можно производить только после выдержки их в течение 24 часов в отапливаемом помещении.

При транспортировке блоки АБС должны закрепляться во избежание падений и соударений.

9 СВИДЕТЕЛЬСТВО О ПРИЕМКЕ

Адаптер беспроводной связи АБС-07 № _____ соответствует КД и признан годным для эксплуатации.

Дата изготовления _____

ОТК _____

подпись лица, ответственного за проверку

_____ место клейма ОТК

Дата продажи « ____ » _____ 201_г.

10 ГАРАНТИИ ИЗГОТОВИТЕЛЯ

Предприятие-изготовитель гарантирует соответствие адаптера приведенным техническим характеристикам при соблюдении потребителем условий транспортировки, монтажа, эксплуатации.

Не рассматриваются претензии по нестабильной работе блока при уровне GSM-сигнала менее 20 единиц.

Гарантийный срок - 24 месяца со дня продажи адаптера АБС.

Изготовитель не несет ответственности по гарантийным обязательствам в случаях:

- нарушения пломбировки адаптера;
- неисправностей, возникших вследствие неправильного монтажа;
- ремонта или изменения конструкции лицами, не имеющими разрешения изготовителя на проведение таких работ;
- механических повреждений;
- утери паспорта.

По вопросам гарантийного обслуживания следует обращаться в сервисный центр предприятия-изготовителя:

Республика Беларусь

223035 Минский район, п. Ратомка, ул. Парковая, 10

секретарь: тел./факс (017) 502-11-11, 502-11-55

отдел продаж: тел. (017) 502-11-89, тел./факс (017) 502-22-31

e-mail: info@arvas.by, web: <http://www.arvas.by>

сервисный центр: г. Минск, В. Хоружей, 32А

диспетчер: тел. (017) 292-23-96, факс (017) 237-41-82,

моб. +375-44-555-36-49

ремонт: тел. (017) 502-11-93

2016-03-03

2016-04-13