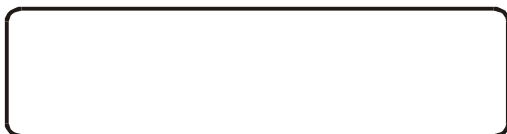


АИФ

**ВСТРОЕННЫЙ ИНТЕРФЕЙСНЫЙ
АДАПТЕР ДЛЯ ТЕПЛОСЧЕТЧИКОВ
ТЭМ-05М-1,2**



**АРВС.14746967.007.052-01,-02 РЭ
РУКОВОДСТВО ПО ЭКСПЛУАТАЦИИ**

2007-06-21
2013-03-12

1 НАЗНАЧЕНИЕ

Адаптер интерфейсный (далее адаптер) представляет собой микропроцессорное устройство, предназначенное для передачи накопленных в теплосчетчике ТЭМ-05М (исполнения 1 или 2) данных в компьютер (при помощи программы считывания) одним из следующих способов: 1) посредством аппаратуры переноса данных; 2) по интерфейсу RS-232C; 3) по интерфейсу RS-485; 4) через модемы по коммутируемым телефонным каналам. В режиме передачи данных по интерфейсу RS-232C, а также по коммутируемым телефонным каналам адаптер одновременно может выполнять функции контроллера сети RS-485, включающей до 32 теплосчетчиков. Адаптер устанавливается в корпусе теплосчетчика.

2 ПРИНЦИП ДЕЙСТВИЯ И УСТРОЙСТВО АДАПТЕРА

Структурная схема адаптера интерфейсного показана на рис.1.

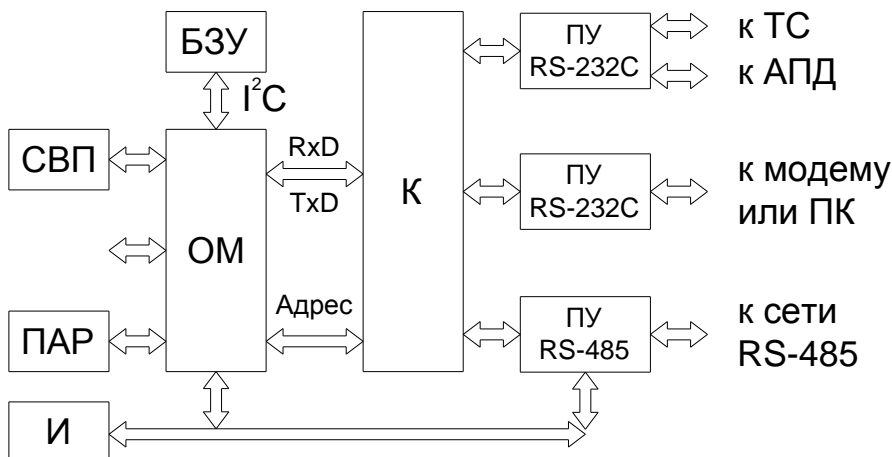


Рис.1

Схема содержит следующие блоки:

- однокристалльный микроконтроллер **ОМ**;
- коммутатор **К**;
- буферное запоминающее устройство **БЗУ**;
- супервизор питания **СВП**;
- кварцевый резонатор **КР**;
- переключки адреса и режима **ПАР**;
- единичный индикатор **И**;
- два преобразователя уровней интерфейса RS-232C (**ПУ RS-232C**);
- один преобразователь уровней интерфейса RS-485 (**ПУ RS-485**).

ОМ обеспечивает выполнение алгоритма работы адаптера. Коммутатор переключает вход RxD и выход TxD ОМ на различные направления: к теплосчетчику (далее ТС) или адаптеру переноса данных (АПД), к модему или ПК, к сети RS-485. БЗУ подключается к микроконтроллеру по шине I²C и служит для временного хранения передаваемых от ТС на компьютер данных. СВП обеспечивает формирование сигнала СБРОС для ОМ при включении питания и при снижении напряжения питания ниже 4,5В. КР обеспечивает работу микроконтроллера на частоте 11,0592МГц. ПАР предназначены для задания собственного номера в пределах от 0 до 31, который используется в качестве сетевого адреса адаптера, и для переключения режимов передачи данных адаптером передача через модем/передача без модема. Индикатор подключен к линии управления направлением передачи по RS-485 и отображает ее состояние, а также служит для сигнализации о завершении инициализации модема в режиме передачи данных через модем. Зажигание индикатора свидетельствует об успешном завершении фазы инициализации. Преобразователи уровней служат для преобразования логических уровней КМОП в стандартные уровни соответствующих интерфейсов.

Принцип работы адаптера состоит в следующем. В соответствии с включенным режимом работы и полученной от ПК командой, вход RxD и выход TxD микроконтроллера через коммутатор К подключаются к одному из трех направлений, по которому затем обеспечивается прием и передача данных или команд. При передаче от ТС к ПК данные сначала помещаются в БЗУ, а затем по одному из возможных каналов переписываются на ПК. Скорость передачи данных 9600 бит/с. Формат передачи байта: 1 стартовый бит, 8 информационных, 1 бит паритета и 1 стоповый бит. После подачи питания адаптер переходит в состояние ожидания команд от ПК, которые могут поступать по интерфейсу RS-485 или RS-232C. Принятые команды выполняются немедленно. Система команд включает 4 команды:

- 1) запись из ТС текущих данных в БЗУ;
- 2) запись из ТС статистических данных в БЗУ;
- 3) передача по интерфейсу (RS-232C или RS-485) фрагмента БЗУ с текущими данными;
- 4) передача по интерфейсу (RS-232C или RS-485) фрагмента БЗУ со статистическими данными.

Запись в БЗУ текущих и статистических данных производится по разным адресам. Передача информации из БЗУ на ПК по RS-232C и RS-485 производится непрерывными потоками, а по модему через коммутируемые телефонные каналы – короткими пакетами с подтверждением приема каждого пакета.

Адаптер позволяет создавать различные конфигурации сетей для съема данных с теплосчетчиков. Существуют режимы работы ведущего и

ведомого (master & slave). Только ведущий адаптер может работать с модемом или с компьютером непосредственно через COM-порт, его собственный номер в этих случаях всегда равен 0. При организации сетей роль контроллера сети (ведущего) может выполнять один из адаптеров. Функции контроллера заключаются в ретрансляции поступающих от ПК команд по интерфейсу RS-485 на ведомые адаптеры, приеме от ведомых в свое БЗУ потоков данных и выдаче этих данных на ПК. При съеме информации с ТС, подключенного к ведущему адаптеру, она однократно проходит через БЗУ, а при съеме с ведомых – двукратно, что обуславливает различные задержки передачи информации. Блоки данных, записываемые в БЗУ, дополняются двухбайтовыми контрольными суммами, которые в дальнейшем используется для контроля искажений при передачах и хранении.

Конструктивно адаптер представляет собой плату с установленными на ней электронными компонентами, переключателями и разъемами для подключения внешних цепей и питания (рис.2 а,б.)

Переключки SA1...SA5 предназначены для установки собственного номера адаптера, который используется в качестве сетевого адреса. Адрес задается в двоичной системе счисления, при этом SA1 соответствует нулевому разряду, а SA5 – четвертому разряду двоичного числа. Положение переключки "ON" соответствует логической единице. Установки переключек SA1...SA5 для задания сетевого адреса от 0 до 31 показаны в таблице 1.

Переключка SA6 (подключение к модему) задает режимы работы адаптера. Если SA6 установлена в положение ON, то адаптер является ведущим (master) с подключением к модему вне зависимости от положения SA1...SA5 (собственный адрес в сети равен 0). Если SA6 установлена в положение OFF, а собственный адрес равен 0, то адаптер также является ведущим, но с подключением к компьютеру. Если собственный адрес не равен нулю при установке SA6 в положение OFF, то адаптер является ведомым (slave).

3 МОНТАЖ АДАПТЕРА

Адаптер монтируется внутри корпуса теплосчетчика ТЭМ-05М на защитном экране. При этом ответная часть кабеля, присоединяемого к разъему X1 адаптера, присоединяется к цепям питания, а разъем X3 адаптера - к выходному разъему интерфейса RS-232C TC (см. рис.2 а,б и паспорт ТЭМ-05М).

Конструктивное устройство адаптера (базовое исполнение)

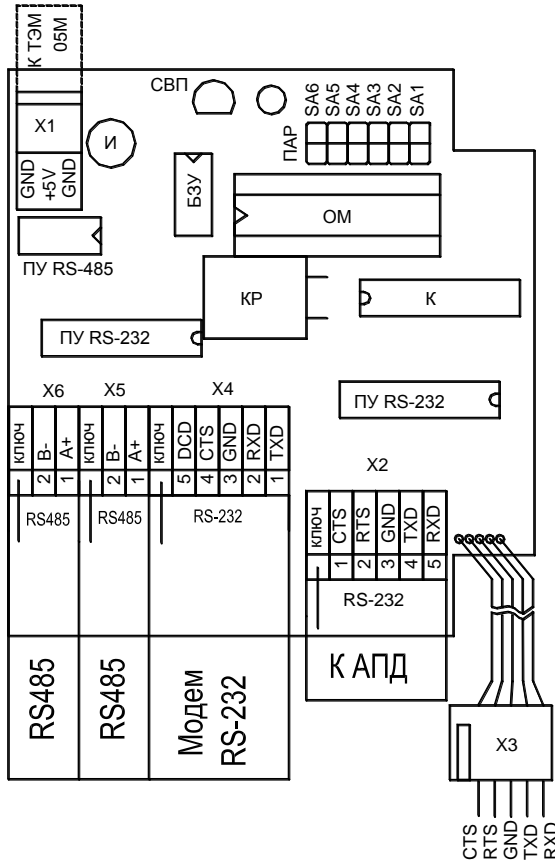


рис.2а

Базовое исполнение предназначено для работы в режиме конвертера RS-232C<-> RS-485 и для работы с модемом.

Конструктивное устройство адаптера (сетевое исполнение)

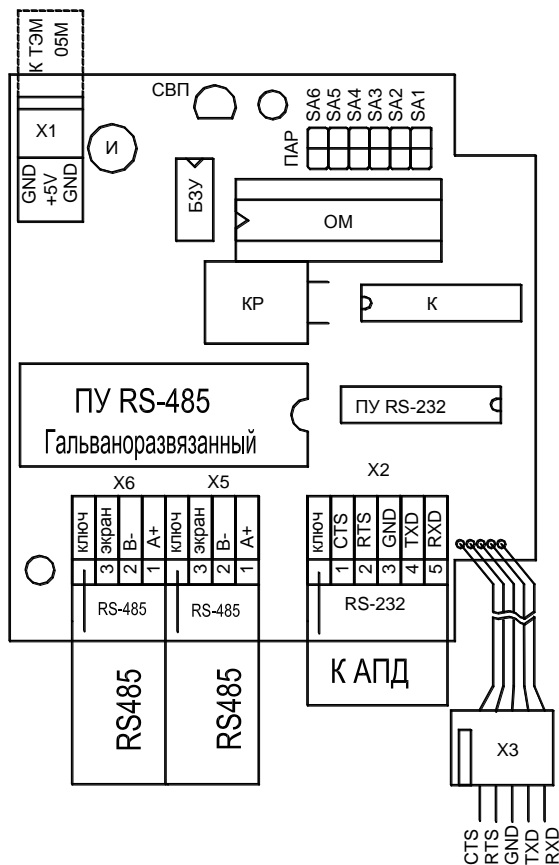


рис.26

Сетевое исполнение предназначено для гальваноразвязанного подключения теплосчетчиков в сеть RS-485.

Таблица 1

Сетевой адрес	Положение переключателей				
	SA1	SA2	SA3	SA4	SA5
0	OFF	OFF	OFF	OFF	OFF
1	ON	OFF	OFF	OFF	OFF
2	OFF	ON	OFF	OFF	OFF
3	ON	ON	OFF	OFF	OFF
4	OFF	OFF	ON	OFF	OFF
5	ON	OFF	ON	OFF	OFF
6	OFF	ON	ON	OFF	OFF
7	ON	ON	ON	OFF	OFF
8	OFF	OFF	OFF	ON	OFF
9	ON	OFF	OFF	ON	OFF
10	OFF	ON	OFF	ON	OFF
11	ON	ON	OFF	ON	OFF
12	OFF	OFF	ON	ON	OFF
13	ON	OFF	ON	ON	OFF
14	OFF	ON	ON	ON	OFF
15	ON	ON	ON	ON	OFF
16	OFF	OFF	OFF	OFF	ON
17	ON	OFF	OFF	OFF	ON
18	OFF	ON	OFF	OFF	ON
19	ON	ON	OFF	OFF	ON
20	OFF	OFF	ON	OFF	ON
21	ON	OFF	ON	OFF	ON
22	OFF	ON	ON	OFF	ON
23	ON	ON	ON	OFF	ON
24	OFF	OFF	OFF	ON	ON
25	ON	OFF	OFF	ON	ON
26	OFF	ON	OFF	ON	ON
27	ON	ON	OFF	ON	ON
28	OFF	OFF	ON	ON	ON
29	ON	OFF	ON	ON	ON
30	OFF	ON	ON	ON	ON
31	ON	ON	ON	ON	ON

В зависимости от назначения адаптера к внешним цепям выводятся разъемы X2, X4, X5 или X6, причем подводимые к адаптеру цепи должны быть согласованы с соответствующими линиями адаптера. Возможные

схемы соединения адаптеров с внешними устройствами и между собой приведены на рис.3 - рис.5. Линии А разъемов X5, X6 и линии В разъемов X5, X6 соединены параллельно. Линия А разъемов X5, X6 соединяется с контактом «DATA+» интерфейсного преобразователя, линия В разъемов X5, X6 соединяется с контактом «DATA-» интерфейсного преобразователя.

Для нормальной работы адаптера необходимо правильно установить переключки SA1-SA6!

Правила установки переключек для адаптера, подключаемого к ПК:

- 1) При работе через модем SA6 устанавливается в положение ON, а адрес должен быть 0 (все переключки SA1-SA5 в положении OFF). Установка адреса 0 переводит адаптер в режим конвертора сигналов RS-232C в сигналы RS-485;
- 2) При работе по RS-232C переключка SA6 устанавливается в положение OFF, а адрес должен быть 0 (SA1-SA5 в положении OFF). Установка адреса 0 переводит адаптер в режим конвертора сигналов RS-232C в сигналы RS-485;
- 3) При работе по RS-485 переключки SA6 должна быть установлена в положение OFF, а адрес должен быть отличным от 0.

При необходимости подключения группы ТС все ТС соединяют витой парой через разъемы RS-485 к первому модулю, который сконфигурирован в соответствии с пунктами 1-3. У всех ТС из группы переключки SA6 должны быть установлены в положение OFF, а адрес каждого ТС должен быть отличен от 0. Схемы электрических соединений приведены на рис.3-6.

4 СИСТЕМА КОМАНД АДАПТЕРА

При включении питания адаптер переходит в режим ожидания команды от компьютера. Если адаптер подключен к модему, то при подаче питания сначала выполняется инициализация модема, в фазе которой индикатор выключен (он включается только в случае успешной инициализации модема). После инициализации модем переводится в состояние ожидания вызова, после поступления которого устанавливается соединение с удаленным компьютером. Разъединение происходит при потере несущей в модеме или по таймауту (отсутствие приема команд в течение 3 мин.). Все команды, поступающие на ведущий адаптер от компьютера по RS-232C (непосредственно с COM-порта или через модем), ретранслируются им на другие адаптеры по интерфейсу RS-485. В процессе работы между ТС, адаптерами и ПК передается информация, которую можно разделить на 3 группы: потоки данных (текущих и статистических), команды и ответы о выполнении команд. Адаптер может выполнять 4 команды. Каждая из команд состоит из 4-х байт: 1-й байт, который равен 33h – заголовок; 2-й - байт команды; 3-й - инверсия байта команды; 4-й - контрольная сумма (всегда 32h).

Схема электрическая соединений для режима съема данных с теплосчетчиков через интерфейс RS-232

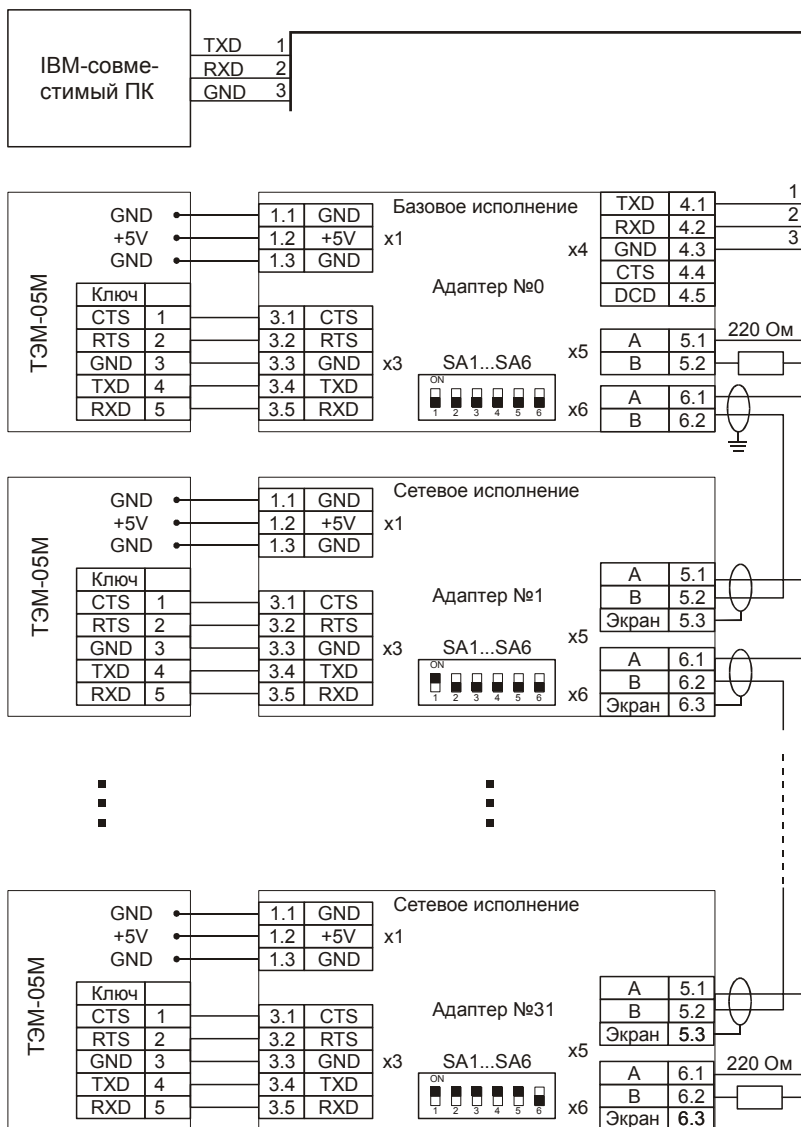


Рис.3

Схема электрическая соединений для режима съёма данных с теплосчётчиков через интерфейс RS-485

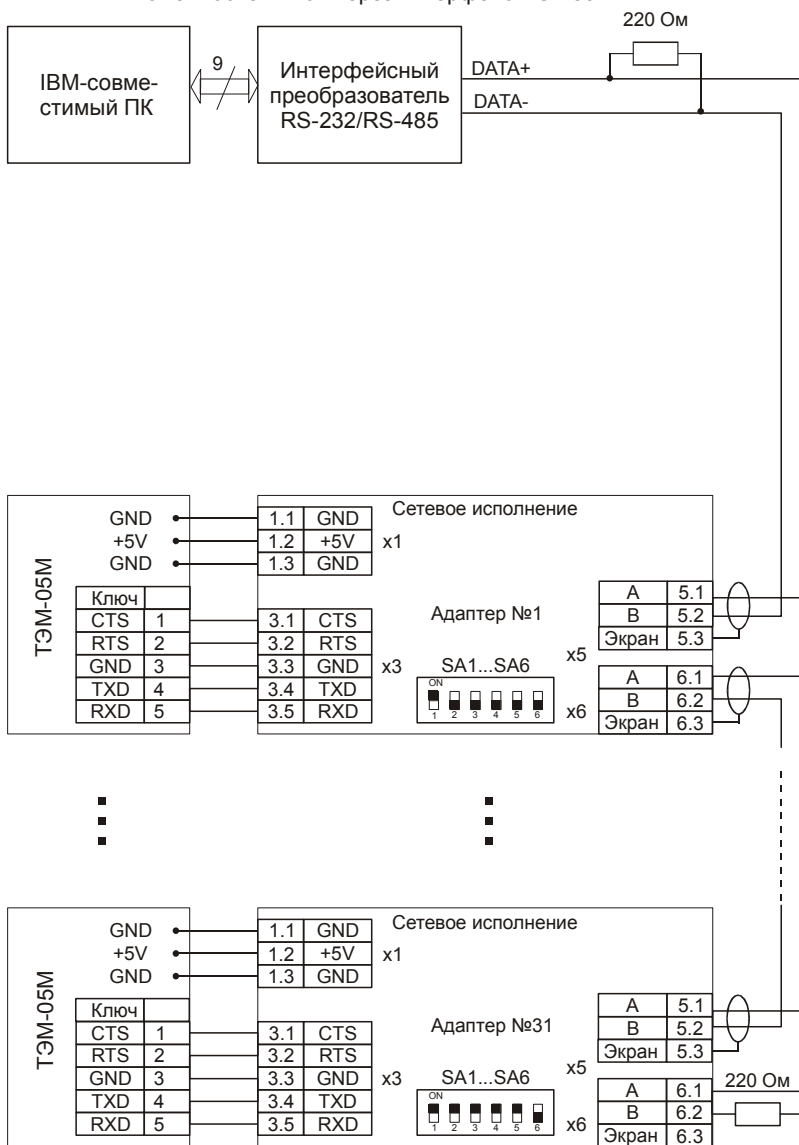


Рис.4

Схема электрическая соединений для режима съема данных с теплосчётчиков через модем

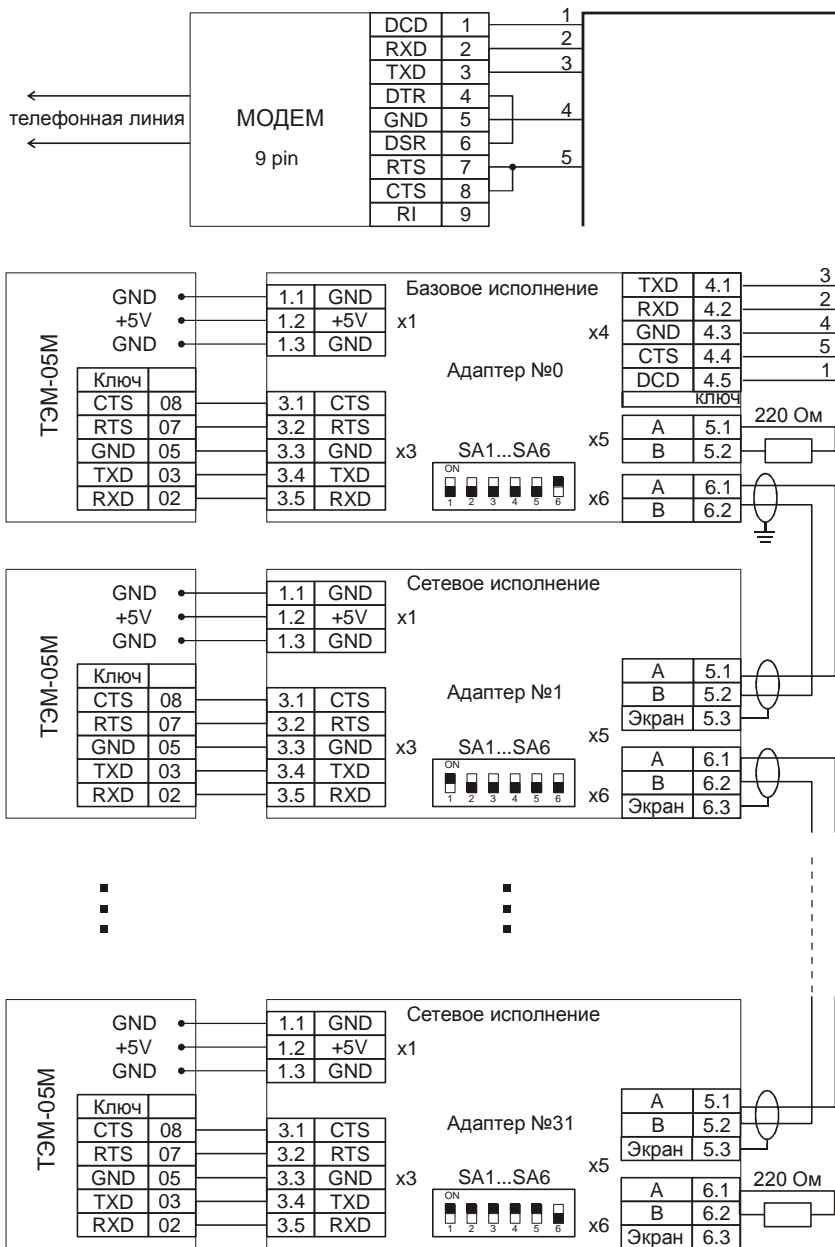


Рис.5

Кабель для соединения с модемом

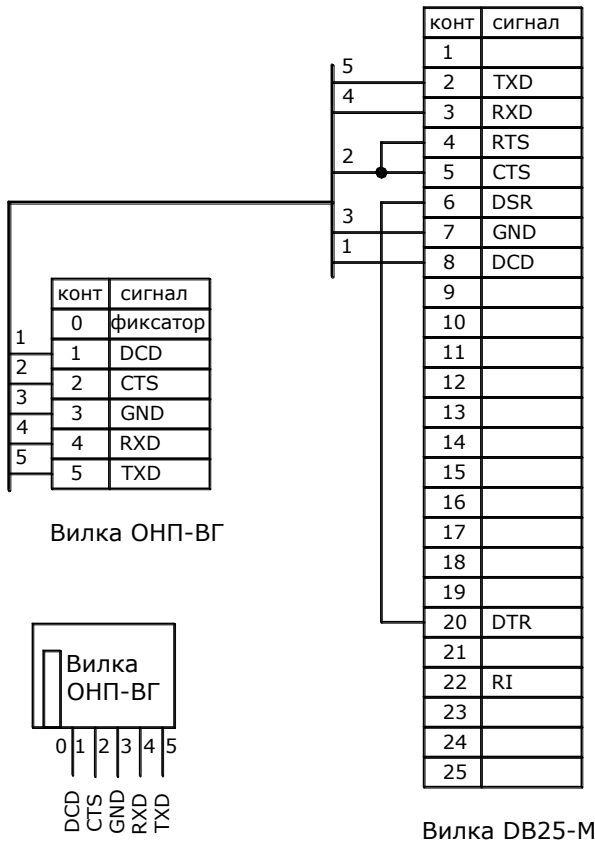


Рис.6

Байт команды имеет следующий формат:

1	K ₁	K ₀	A ₄	A ₃	A ₂	A ₁	A ₀
---	----------------	----------------	----------------	----------------	----------------	----------------	----------------

K₁, K₀ - код операции. Операции кодируются следующим образом: 00 - запись из теплосчетчика текущих данных в БЗУ; 01 - запись из теплосчетчика статистические данные в БЗУ; 10 - выдача фрагмента БЗУ с текущими данными; 11 - выдача фрагмента БЗУ со статистическими данными. Поле адреса A₄, A₃, A₂, A₁, A₀ содержит номер адаптера, которому посылается команда, причем A₀ - младший значащий разряд адреса, A₄ - старший. Команды исполняются только теми адаптерами, которым они адресованы. Исключение составляют первые две команды.

Если они адресуются нулевому адаптеру, то исполняются всеми. Это позволяет параллельно производить загрузку информации с ТС в БЗУ и сократить время ее передачи на ПК.

В адаптере предусмотрена выдача двух вариантов ответов о выполнении команды: команда выполнена, команда не выполнена. Ответы состоят из 4-х байт: 1-й байт – заголовок; 2-й - байт команды (ретранслируется обратно); 3-й - инверсия байта команды; 4-й - контрольная сумма. В случае успешного выполнения команды заголовок равен 55h, иначе AAh.

Команды загрузки данных с ТС в БЗУ (команды 00b и 01b) имеют следующие особенности. Начальный адрес БЗУ для размещения текущей информации 000h, статистической - 800h. Во время приема информации происходит расчет контрольной суммы (2 байта), размещаемой в конце принятого потока от ТС (1-ый байт младший) Потоки данных от ТС могут быть различной длины, но не более 1кБ для текущей информации и 30кБ для статистической с учетом контрольной суммы. Разделителем потоков данных является пауза длиной 0,5 с. Длина принятого потока данных (количество принятых байт) записывается по адресу 7E00h для текущей информации и по адресу 7F00h - для статистической. Контрольная сумма служит для контроля правильности передачи данных из БЗУ и для контроля сохранности данных. Контрольная сумма равна сумме байт переданной посылки. По командам 00b и 01b, адресованным нулевому адаптеру, ведущим адаптером выполняются следующие действия: 1) команда ретранслируется по RS-485; 2) ожидается пауза между потоками данных с ТС; 3) вызывается и принимается требуемый поток данных с ТС (текущий или статистика) и записывается в БЗУ; 4) осуществляется обнаружение признака окончания потока данных (пауза 0,5с), подсчитывается и записывается в БЗУ контрольная сумма и длина потока данных (с учетом контрольной суммы); 5) производится переход в режим ожидания очередной команды и с интервалом 10с выдается ответ о выполнении предыдущей команды. Время выполнения команд не более 30с. Если связь с ТС отсутствует, то время выполнения увеличивается до 40с, а в БЗУ записывается контрольная сумма, равная 0, и длина принятого потока, равная 2.

По командам 00b и 01b, адресованным адаптерам с номерами от 1 до 31, ведущий адаптер выполняет следующие действия: 1) ретранслирует команду по RS-485; 2) ожидает ответа от ведомого адаптера в течение 40с; 3) переходит в режим ожидания очередной команды и выдает с интервалом 10с ответ о выполнении команды. Время выполнения команды не более 30с. При отсутствии связи с ведомым адаптером или ведомого адаптера с ТС время выполнения увеличивается до 40с.

По командам 00b и 01b, адресованным адаптерам с адресами от 1 до 31, ведомыми адаптерами выполняются действия: 1) ожидание паузы в потоке данных от ТС; 2) прием заданного потока данных и запись его в

БЗУ; 3) подсчет и запись в БЗУ контрольной суммы и длины принятого потока с учетом контрольной суммы; 4) выдача ответа о выполнении команды и переход в режим ожидания очередной команды. Время выполнения команды не более 30с. Если связь адаптера с ТС отсутствует, то время выполнения увеличивается до 40с, а в БЗУ записывается контрольная сумма, равная 0, и число принятых байт, равное 2.

По командам 00b и 01b, адресованным адаптеру с нулевым адресом, ведомыми адаптерами выполняются следующие действия: 1) ожидание паузы в потоке данных от ТС; 2) прием потока данных и запись его в БЗУ; 3) подсчет и запись в БЗУ контрольной суммы и длины принятого потока с учетом контрольной суммы. Время выполнения команды не более 30с. При отсутствии связи адаптера с ТС время выполнения увеличивается до 40с, а в БЗУ записывается только контрольная сумма, равная 0 и счетчик принятых байт, равный 2. Команды 10b и 11b выдачи информации на ПК имеют следующие особенности. По этим командам происходит выдача информации из БЗУ с адресов 000h и 800h соответственно. Длины потоков данных подсчитываются при их приеме с ТС и хранятся в отдельных ячейках. Если команды адресуются ведущему адаптеру или поступают непосредственно по RS-485 на ведомые адаптеры, то выдача информации происходит сразу же после приема команды. Если команды поступают на ведомые адаптеры через ведущий, то выдача информации происходит с задержкой не более 40 с. Количество байт при приеме от ведущего: сообщение + контрольная сумма (2 байта), при приеме от ведомого через ведущего: сообщение + контрольная сумма ведомого (2 байта) + контрольная сумма ведущего (2 байта).

Система команд адаптеров позволяет реализовать несколько протоколов съема данных с ТС, наиболее простой из которых реализуется на основе сети RS-485. Для съема информации с 31 ТС, объединенных в сеть по RS-485, можно использовать следующую последовательность действий со стороны ПК: 1) подать команду 33h, 80h, 7Fh, 32h (всем записать в буфер текущие данные); 2) задержка 40 с; 3) подать команду 33h, A0h, 5Fh, 32h (всем записать в буфер статистические данные); 4) задержка 40 с; 5) подать команду 33h, C1h, 3Eh, 32h (1-му выдать текущие данные); 6) принять поток данных от первого адаптера (признак конца потока данных – пауза 10 мс), проверить контрольную сумму и записать данные в файл (при отсутствии ответа в течение 40 с или при несовпадении контрольной суммы фиксировать ошибку и запись данных не производить); 7) подать команду 33h, E1h, 1Eh, 32h (1-му выдать статистические данные); 8) принять поток данных от 1-го адаптера (признак конца потока данных – пауза 10 мс), проверить контрольную сумму и записать данные в файл (при отсутствии ответа в течение 40 с или при несовпадении контрольной суммы фиксировать ошибку и запись данных не производить). Далее повторить действия, описанные в п.п. 5 - 8 для адаптеров с номерами 2 -31.

Для съема информации с 32 теплосчетчиков, объединенных в сеть по RS-232C с использованием в качестве ведущего адаптера с нулевым адресом, можно предложить следующую последовательность действий со стороны ПК:

- 1) подать команду 33h, 80h, 7Fh, 32h (всем записать в буфер текущие данные);
- 2) принять ответ о выполнении команды от нулевого адаптера (если в течение 45 с ответ не принят, фиксировать ошибку);
- 3) подать команду 33h, A0h, 5Fh, 32h (всем записать в буфер статистические данные);
- 4) принять ответ о выполнении команды от нулевого адаптера (если в течение 45 с ответ не принят, фиксировать ошибку);
- 5) подать команду 33h, C0h, 3Fh, 32h (нулевому выдать текущие данные);
- 6) принять поток данных от нулевого адаптера (признак конца потока – пауза 10 мс), проверить контрольную сумму и записать данные в файл (при отсутствии ответа в течение 45 с, или при несовпадении контрольной суммы фиксировать ошибку и файл не записывать);
- 7) подать команду 33h, E0h, 1Fh, 32h. (нулевому выдать статистические данные);
- 8) принять поток данных от нулевого адаптера (признак конца потока данных – пауза 10 мс), проверить контрольную сумму и записать принятые данные в файл (при отсутствии ответа в течение 45 с, или при несовпадении контрольной суммы фиксировать ошибку и запись данных не производить). Далее повторить действия п.п. 5 - 8 для адаптеров с номерами 1...31.

При организации сети теплосчетчиков на базе АИФ необходимо устанавливать период опроса сети не менее 1 часа.

5 ДИАГНОСТИКА И НАСТРОЙКА МОДЕМОВ ДЛЯ КОММУТИРУЕМОЙ ЛИНИИ

По умолчанию адаптер поставляется с прошивкой для модемов U.S. Robotics. При этом достаточно подключить модем к адаптеру, проводить начальную инициализацию не требуется. По заказу адаптер может поставляться с аналогичной прошивкой для модемов фирмы Ascom или прошивкой для GSM модемов (Siemens MC35 и TC35). Существует универсальная прошивка для всех типов модемов, однако в этом случае необходимо предварительно сконфигурировать (инициализировать) модем при помощи AT команд (см. п. 5.8). Описание AT команд приведено в эксплуатационной документации модема.

5.1 Проверка последовательного порта RS-232C интерфейсного адаптера

Установить переключки SA1-SA6 в положение OFF. В программе считывания задать сетевой адрес 0, прочитать данные, нажав кнопку «Интерф. адапт.» в программе.

5.2 Проверка последовательного порта RS-485 интерфейсного адаптера

Подключить теплосчетчик с интерфейсным адаптером через интерфейсный преобразователь RS-232C/RS-485 к компьютеру. Установить переключки SA1-SA6 в положение OFF. С помощью переключек SA1-SA5 задать сетевой адрес в диапазоне от 1 до 31. В программе считывания задать такой же сетевой адрес, прочитать данные, нажав кнопку "Интерф. адапт." в программе.

5.3 Проверка по индикаторам без подключения к телефонной линии

- Подключите модем к интерфейсному адаптеру и теплосчетчику, к телефонной линии можно не подключать. Включите модем, а затем теплосчетчик или оба одновременно, но не наоборот.
- При включении интерфейсного адаптера светодиод загорится на 1 секунду и потухнет.
- Из интерфейсного адаптера должны пройти четыре инициализирующие посылки, что Вы увидите по 4 вспышкам индикаторов **TD, RD модема**.
- Загорится светодиод на интерфейсной плате.
- Включится индикатор автоответа **AA** модема (для модемов фирмы Ascom).
- Модем находится в режиме ожидания звонка на линии.

- При ошибках инициализации интерфейсный адаптер будет пытаться повторить инициализацию модема и индикаторы **TD, RD модема** будут мигать каждые 5-10 секунд.

5.4 Проверка по индикаторам модема с подключением к телефонной линии

- Установить переключки SA1-SA5 в положение OFF, а SA6 в положение ON.
- В программе считывания задать сетевой адрес 0.
- Начальное включение (как в проверке по индикаторам без подключения к телефонной линии).
- При поступлении звонка выключается индикатор **AA** модема 6 раз.
- Модем поднимет трубку и включает индикатор **OH**.
- Происходит настройка модемов и включается индикатор **CD** (CarrierDetect) модема.
- Происходит чтение текущих данных (моргают **TD, RD** модема).
- Интерфейсный адаптер запрашивает и читает статистику из теплосчетчика (частое моргание индикатора теплосчетчика в течение ~20 секунд).
- Передача статистики в линию (моргают **TD, RD** модема).
- Завершение цикла чтения данных, модем вешает трубку и выключает индикаторы **OH, CD** модема.

5.5 Проверка команд инициализации модема с помощью программы HyperTerminal

В случае если п.5.3 и п.5.4 не выполняются, необходимо обратиться за консультацией в сервисную службу, однако, если Вы знакомы с работой стандартной программы HyperTerminal, то Вы можете уточнить, какая из команд инициализации не выполняется.

Для этого нужно проверить команды инициализирующей посылки на выполнение в Вашем модеме, т.е. после подачи любой из этих команд модем должен ответить "OK", а не "Error".

Команда, выдавшая сообщение Error, не будет выполнена при инициализации модема, но, кроме того, не будут выполнены и следующие за ней в посылке команды!!!

Для того чтобы проверить выполнение команд необходимо запустить программу **Стандартные/Связь/HyperTerminal** при подключенном модеме.

В меню Файлы/Свойства выбрать скорость 9600. Правильно установленная скорость отобразится в нижней строке состояния программы "9600 8-N-1". Поочередно подавать команды и смотреть ответ модема.

При обнаружении невыполняемой команды нужно сообщить в сервисную службу.

5.6 Инициализирующая посылка компьютера для модема и их расшифровка

ATQ0E1&D2V0X0 в программе считывания для модема на стороне IBM.

- Q0** -отображать результирующие коды после выполнения команд;
- E1** -эхо отображение включено (при наборе в Hyperterminale отображаются набираемые символы);
- &D2**-обычное управление сигналом **DTR**;
- V0** -отображать цифровые коды ответов;
- X0** -первые 4 ответа.

5.7 Инициализирующая посылка интерфейсного адаптера для модема теплосчетчика

ATZ

AT&H3&B1&A0

ATV1E0S2=43S3=13S9=254S10=254

ATF1M0Q0&C1&D0&P0&R1S0=6

Z - первоначальная установка: модем кладет трубку, содержимое всех **S**-регистров устанавливается по умолчанию, очищается командный буфер, считывается конфигурация **0** из энергонезависимой памяти

&H3 - аппаратное управление (поддерживается не всеми модемами и выполнение не обязательно)

&B1 - фиксированная скорость COM порта (поддерживается не всеми модемами и выполнение не обязательно)

&A0 - результирующие коды ошибок отключены

V1 - используются слова в сообщениях модема

E0 - запрет эха модемных команд

S0=6 - число гудков для ответа (подъема трубки)

S2=43 - ASCII код ESCAPE символа (это +)

S3=13 - ASCII код ENTER символа

S9=254 - время определения несущей (254*0,1с)

S10=254- время ожидания восстановления несущей (254*0,1с)

F1 - полнодуплексный режим

M0 - динамик выключен

Q0 - разрешена выдача сообщений модемом

&C1 - информационная несущая **DCD** определяется состоянием связи

&D0 - модем игнорирует сигнал **DTR**

&P0 - выбор стандарта импульсного набора для России

&R1 - модем игнорирует **RTS** и включает **CTS**, когда готов к приему.

5.8 Конфигурирование модема теплосчетчика (при использовании универсальной прошивки)

- Подать команду **ATZ** – сброс модема и восстановление профиля, установленного командой **Y**.
- Загрузить заводскую (записанную в ПЗУ модема) конфигурацию в профиль NVRAM модема, для чего подать команду **AT&F1**, причем **&F1** это шаблон аппаратного управления потоком данных (для модема US Robotics).
- Подать команду **AT&R1** отключения сигналов **RTS** и **DTR**.
- Подать команду записи пропускаемых звонков **ATS0=6**.
- Определить активный профиль при загрузке **ATY0** или другой.
- Подать команду отключения эхо модема и результирующих кодов **ATE0**.
- Сохранить установки в выбранном профиле **AT&W0**.

Данные команды приведены для модемов US Robotics, при использовании модемов других производителей обратитесь к их эксплуатационной документации по использованию AT команд.

6 МЕРЫ ПРЕДОСТОРОЖНОСТИ ПРИ РАБОТЕ С АДАПТЕРОМ

Подключение к адаптеру внешних устройств необходимо производить при **выключенном питании** подключаемых устройств и **при выключенном ТС**, в котором установлен адаптер. В противном случае возможен **выход из строя адаптера и подключаемых устройств**.

Не рекомендуется замыкать между собой линии соединения адаптера с внешними устройствами.

Во избежание выхода из строя адаптера и ТС, в котором установлен адаптер, необходимо **исключить возможность появления на линиях связи адаптера с внешними устройствами высокого напряжения**.

Республика Беларусь

223035 Минский район, п. Ратомка, ул. Парковая, 10

секретарь: тел./факс (017) 502-11-11, 502-11-55

отдел продаж: тел. (017) 502-11-89, тел./факс (017) 502-22-31

сервисный центр: г. Минск, ул. Матусевича, 33

диспетчер: тел. (017) 253-21-08

ремонт: тел. (017) 202-60-58

e-mail: arvas@open.by, web: <http://www.arvas.by>

