

АПД-01С

**АДАПТЕР
ПЕРЕНОСА ДАННЫХ
СТАЦИОНАРНЫЙ**



**ПАСПОРТ
АР 14746967.007.03 ПС**

 **АРВАС**

СОДЕРЖАНИЕ

ВВЕДЕНИЕ.....	3
1 НАЗНАЧЕНИЕ.....	3
2 ТЕХНИЧЕСКИЕ ХАРАКТЕРИСТИКИ.....	4
3 КОМПЛЕКТНОСТЬ.....	5
4 УСТРОЙСТВО И ПРИНЦИП РАБОТЫ.....	5
5 УКАЗАНИЯ МЕР БЕЗОПАСНОСТИ.....	6
6 ПОДГОТОВКА И ПОРЯДОК РАБОТЫ.....	6
6.1 Порядок работы с адаптером для теплосчетчиков ТЭМ-05М исполнений 1 и 2.....	7
6.2 Порядок работы с адаптером для теплосчетчиков ТЭМ-05М исполнения 3.....	8
6.3 Порядок работы с адаптером для теплосчетчиков ТЭМ-05М исполнения 4.....	9
7 ТЕХНИЧЕСКОЕ ОБСЛУЖИВАНИЕ.....	10
8 ВОЗМОЖНЫЕ НЕИСПРАВНОСТИ И СПОСОБЫ ИХ УСТРАНЕНИЯ.....	10
9 СВИДЕТЕЛЬСТВО О ПРИЕМКЕ.....	12
10 СВИДЕТЕЛЬСТВО ОБ УПАКОВКЕ.....	13
11 ПРАВИЛА ХРАНЕНИЯ И ТРАНСПОРТИРОВКИ.....	14
12 ГАРАНТИИ ИЗГОТОВИТЕЛЯ.....	14
13 УЧЕТ РАБОТЫ.....	15

2007-10-25

2008-02-13

ВВЕДЕНИЕ

Настоящий паспорт предназначен для ознакомления с техническим описанием и правилами эксплуатации адаптера переноса данных АПД-01С.

1 НАЗНАЧЕНИЕ

1.1 Адаптер переноса данных АПД-01С (далее адаптер) предназначен для работы с теплосчётчиком ТЭМ-05М исполнений 1,2,3 и 4¹.

1.2 Адаптер обеспечивает считывание информации с теплосчётчика и её просмотр (для теплосчётчиков исполнений 1 и 2).

1.3 При подключении принтера адаптер обеспечивает распечатку считанной информации.

1.4 Считываемая информация включает в себя текущие значения и статистику.

1.5 Текущими значениями являются время, дата, энергия, масса теплоносителя с нарастающим итогом, тепловая мощность и расход теплоносителя; температура теплоносителя, время работы теплосчётчика. Полное описание текущих данных приведено в паспорте на теплосчётчик.

1.6 В статистику входят среднесуточные и среднечасовые значения, а также ошибки системы учёта тепла. Среднесуточными значениями являются: дата, средняя за сутки температура, потреблённое за сутки тепло и масса теплоносителя, утечки в системе и время наработки за каждые сутки. Среднечасовыми значениями являются: время, дата, средняя за час температура теплоносителя, потреблённое за час тепло и масса теплоносителя, а также время наработки по каждому часу.

1.7 Ошибки системы учёта тепла выводятся в виде номеров при просмотре среднечасовых значений. Ошибки системы также выводятся и в распечатках среднечасовых значений.

1.8 Полное описание статистических данных приведено в эксплуатационной документации на теплосчётчик.

¹ Исполнение адаптера определяется спецификацией заказа (см. ПРИЛОЖЕНИЕ Б)

2 ТЕХНИЧЕСКИЕ ХАРАКТЕРИСТИКИ

Связь адаптера с теплосчетчиком осуществляется по последовательному интерфейсу RS-232C, с принтером – по параллельному интерфейсу Centronics.

Включение адаптера осуществляется подсоединением сетевой вилки к сети (сетевой выключатель отсутствует). Управление работой адаптера осуществляется с помощью кнопок, расположенных на передней панели прибора. При этом информация о работе адаптера отображается на двухстрочном жидкокристаллическом матричном индикаторе.

В зависимости от исполнения (определяется спецификацией заказа) адаптер считывает разный объем информации:

Максимальный объем считываемой с теплосчётчиков информации для среднечасовых данных составляет:

- для адаптеров исполнений M1.0 - за последние 768 часов работы, т.е. за последние 32 суток;
- для адаптеров исполнения M3.X – 4076, т.е. за последние 169 суток;
- для адаптеров исполнения M4.0 – 24, т.е. за любые выбранные сутки.

Максимальный объем считываемой информации для среднесуточных данных:

- для адаптеров исполнений M1.0 – за последние 151 сутки работы;
- для адаптеров исполнений M4.0 – за выбранные 32 суток.

Печать данных осуществляется на одном листе формата A4 за один прием, т.е. адаптер не выводит информации больше, чем может поместиться на один лист формата A4. В распечатке суточных и часовых данных приводятся итоговая сумма параметров и утечка в системе.

Для работы с адаптером подходят DOS-совместимые принтеры, со встроенным кириллическим шрифтом (кодировка CP866). Для печати на формате A4 требуется, чтобы принтер поддерживал уплотненный режим печати.

Питание адаптера осуществляется от сети переменного тока напряжением 220 ^{+22/-33} В частотой 50 ^{±1} Гц.

Мощность, потребляемая от сети при номинальном напряжении, не превышает 10 Вт.

По защищенности от воздействия окружающей среды адаптер соответствует степени защиты IP42 по ГОСТ 14254-96.

По устойчивости и прочности к воздействию температуры и влажности окружающей среды адаптер соответствует группе исполнения С1 по ГОСТ 12997-84.

Масса адаптера не более 2 кг

Габаритные размеры адаптера без учета длины соединительных кабелей приведены на рис. А.1, ПРИЛОЖЕНИЕ А.

3 КОМПЛЕКТНОСТЬ

Комплект поставки адаптера включает:

- Адаптер переноса данных АД-01С – 1 шт.;
- Паспорт – 1 экз.;
- Набор крепежных деталей к корпусу – 1 шт.;
- Набор предохранителей – 1 шт.

По желанию заказчика в комплект поставки может быть включена программа тестирования адаптера.

4 УСТРОЙСТВО И ПРИНЦИП РАБОТЫ

Конструктивно адаптер выполнен в корпусе, на котором расположены две кнопки управления, жидкокристаллический матричный индикатор, герметизированные вводы и кронштейны для крепления прибора к стенке монтажного шкафа. Через герметичные вводы в корпус подводятся линия от разъема RS-232C теплосчетчика, линия связи с принтером и линия питания. На конце линий закреплены вилка для подключения адаптера к теплосчетчику, розетка для подключения адаптера к принтеру и сетевая вилка. В корпусе размещена плата с электронными компонентами, трансформатор и предохранитель. На корпусе адаптера расположены пломбы изготовителя и организаций, осуществляющих эксплуатацию и контроль теплосчетчиков и адаптеров. Габаритные, установочные и присоединительные размеры адаптера приведены в ПРИЛОЖЕНИИ А на рис. А.1.

Адаптер крепится при помощи кронштейнов к стенке монтажного шкафа.

Адаптер построен на базе однокристалльной микроЭВМ, обеспечивающей связь с вычислителем теплосчетчика, считывание и обработку информации, передачу данных на принтер через параллельный интерфейс. Программа работы микроЭВМ хранится в постоянном запоминающем устройстве и автоматически запускается при включении прибора. Режимы работы устройства задаются при помощи кнопок управления и отображаются на индикаторе.

5 УКАЗАНИЯ МЕР БЕЗОПАСНОСТИ

Перед включением адаптера в сеть необходимо заземлить все подключенные к адаптеру приборы и устройства.

К работе с адаптером допускаются лица, имеющие необходимую квалификацию, прошедшие инструктаж по технике безопасности и изучившие настоящий паспорт. Монтаж и обслуживание адаптера производят специализированные организации, имеющие лицензию на право выполнения таких работ.

Запрещается вскрывать адаптер при включенном питании.

Запрещается эксплуатация адаптера при открытой крышке прибора.

6 ПОДГОТОВКА И ПОРЯДОК РАБОТЫ

Подготовка к работе осуществляется следующим образом:

- Установите и закрепите адаптер в шкафу при помощи кронштейнов. Проверьте заземление устройств, которые должны быть подключены к адаптеру;
- Подключите линии связи адаптера к вычислительному блоку теплосчетчика и принтеру. Схема подключения адаптера приведена на рис. А.2, ПРИЛОЖЕНИЕ А. Подключение должно производиться при выключенном питании принтера и адаптера. Отключение питания теплосчетчика при этом не обязательно.
- Включите адаптер, дождитесь появления на индикаторе сообщения **«Считать данные»**. Прибор готов к работе.

Схема переходов адаптера от режима к режиму и от параметра к параметру приведена на рис. А4, А5, А6 (приложение А).

Печать осуществляется в следующем порядке. Считываются данные с теплосчетчика и производится переход к нужным данным, после чего входят в режим печати, включают принтер, заправляют в него лист формата А4 и иницируют печать. Печать текущих данных (показаний интеграторов) осуществляется на момент снятия данных. При распечатке среднечасовых значений в конце выводится итоговое значение времени наработки теплосчётчика за выбранный промежуток времени с указанием времени работы в режимах ошибок. Кроме того, в распечатке среднесуточных и среднечасовых данных приводятся итоговые суммы, средние значения выводимых параметров и утечка в системе.

6.1 Порядок работы с адаптером для теплосчетчиков ТЭМ-05М-1,2

6.1.1 Считывание показаний интеграторов и статистики

Нажмите кнопку "**вправо**", после чего появится сообщение "**Ждите**". Ожидайте сообщения "**Готово**", при появлении которого считывание данных будет закончено.

Внимание ! В процессе передачи данных отсчет времени на индикаторе теплосчетчика приостановится, светодиод станет мигать чаще. После считывания пропущенное время и мигание светодиода восстановятся. Во время приёма данных прибор на нажатие кнопок не реагирует.

6.1.2 Просмотр и печать текущих данных (показаний интеграторов)

Кнопкой "**влево**" перейдите к окну с сообщением "**Текущие**". После этого нажмите кнопку "**вправо**", что вызовет появление сообщения "**Счетчик N Версия N**". В первой строке сообщения указан заводской номер счетчика, во второй - версия программного обеспечения (ПО). Далее кнопки "**влево**" и "**вправо**" позволяют переходить от параметра к параметру. Перебираемые параметры индицируются на жидкокристаллическом индикаторе. При появлении сообщения "**Печать**" нажатие двух кнопок одновременно позволяет распечатать данные на принтере. При любом другом сообщении одновременное нажатие двух кнопок вернет адаптер в режим "**Текущие**".

6.1.3 Просмотр и печать среднечасовых данных

Кнопкой "**влево**" перейдите к окну с сообщением "**Средние за час**" и нажмите кнопку "**вправо**". После этого проявится сообщение "**Время ЧЧ:ДД/ММ**", где «ЧЧ» - час, за который будет осуществляться просмотр, и которым будут заканчиваться распечатываемые данные (печать данных будет производиться за выбранные сутки); ДД и ММ соответственно день и месяц. В этом режиме нажатием кнопки «**вправо**» можно перейти к предыдущему значению часа, дня и месяца, причем переход к предыдущим значениям производится по 1 часу. При получении требуемого сообщения "**Время ЧЧ:ДД/ММ**" одновременное нажатие двух кнопок переводит прибор в режим просмотра данных, в котором кнопки "**влево**" и "**вправо**" позволяют переходить от параметра к параметру. В окне с сообщением "**Печать**" нажатием двух кнопок одновременно можно распечатать данные на принтере. При любом другом сообщении одновременное нажатие двух кнопок вернет адаптер в режим "**Время ЧЧ:ДД/ММ**". При первом вхождении в этот режим время и дата устанавливаются на последний зафиксированный час.

6.1.4 Просмотр и печать среднесуточных данных

Кнопкой **"влево"** перейдите к окну с сообщением **"Средние за сутки"** и нажмите кнопку **"вправо"**, после чего появится сообщение **"Дата ДД/ММ"**, где ДД и ММ - день и месяц, за которые будет осуществляться просмотр и которым будет заканчиваться распечатка. При появлении сообщения **"Дата ДД/ММ"** кнопкой **«вправо»** можно перейти к предыдущим дате и месяцу тактами в 1 день, а одновременное нажатие двух кнопок переводит прибор в режим просмотра данных. В режиме просмотра данных кнопки **"влево"** и **"вправо"** позволяют переходить от параметра к параметру. Получаемые параметры индицируются на жидкокристаллическом индикаторе. При появлении в окне сообщения **"Печать"** одновременное нажатие двух кнопок позволяет распечатать данные на принтере. При этом высвечиваются начальная и конечная дата печати, начальная дата печати может быть изменена кнопкой **"вправо"**. Непосредственный вывод на принтер производится повторным нажатием двух кнопок **"влево"** и **"вправо"**. При любом другом параметре одновременное нажатие двух кнопок возвращает адаптер в режим "Дата ДД/ММ". При первом вхождении в этот режим время и дата устанавливаются на последние зафиксированные сутки.

6.2 Порядок работы с адаптером для теплосчетчиков ТЭМ-05М-3

6.2.1 Считывание статистики

Нажмите одновременно кнопки **"вправо"** и **"влево"**, после чего появится сообщение **"да -> нет <-"**, нажмите кнопку **"вправо"**, появится сообщение **"Ждите"**. Ожидайте сообщения **"Готово"**, при появлении которого считывание данных будет закончено.

Внимание ! В процессе передачи данных отсчет времени на индикаторе теплосчетчика приостановится, светодиод станет мигать чаще. После считывания пропущенное время и мигание светодиода восстановятся. Во время приёма данных прибор на нажатие кнопок не реагирует.

6.2.2 Печать среднечасовых данных

Кнопкой **"влево"** или **"вправо"** перейдите к окну с сообщением **"Средние за час"** и нажмите одновременно кнопки **"вправо"** и **"влево"**, после чего появится сообщение **"Средние за час дд.мм.гг"**, где **дд**, **мм** и **гг** соответственно день, месяц и год. В этом режиме нажатием кнопки **"вправо"** можно перейти к предыдущему значению дня и месяца а **"влево"** – к следующему, причем переход производится с шагом в 1 день. После установки требуемой даты одновременное нажатие двух кнопок переводит прибор в режим печати данных (печать данных будет производиться за выбранные сутки).

6.2.3 Печать среднесуточных данных

Кнопкой **"влево"** или **"вправо"** перейдите к окну с сообщением **"Средние за сутки"** и нажмите одновременно кнопки **"вправо"** и **"влево"**, после чего появится сообщение **"Кон.дат дд.мм.гг"**, (конечная дата распечатки); **дд**, **мм** и **гг** соответственно день, месяц и год. В этом режиме нажатием кнопки **"вправо"** можно перейти к предыдущему значению дня и месяца а **"влево"** – к следующему, причем переход производится с шагом в 1 день. После установки требуемого значения **"Кон.дат дд.мм.гг"** одновременное нажатие двух кнопок переводит прибор в режим установки начальной даты **"Нач.дат дд.мм.гг"**. В этом режиме нажатием кнопки **"вправо"** можно перейти к предыдущему значению дня и месяца а **"влево"** – к следующему, причем переход производится с шагом в 1 день. При получении требуемого интервала дат одновременное нажатие двух кнопок переводит прибор в режим печати данных.

6.3 Порядок работы с адаптером для теплосчетчиков ТЭМ-05М-4

6.3.1 Считывание и печать текущих данных

Кнопкой **"вправо"** перейдите к окну с сообщением **"Текущие"** и нажмите кнопку **"влево"**, после чего появится сообщение **"Чтение текущих"** а затем, после окончания чтения, – **"Печать текущих"**. В этом режиме нажатием кнопки **"вправо"** можно перейти к исходному окну а кнопкой **"влево"** – к печати данных.

6.3.2 Считывание и печать среднечасовых данных

Кнопкой **"вправо"** перейдите к окну с сообщением **"Часовые"** и нажмите кнопку **"влево"**, после чего появится сообщение **"Дата дд.мм.гг"**, где **дд**, **мм** и **гг** соответственно день, месяц и год. В этом режиме нажатием кнопки **"вправо"** можно выбирать корректируемый параметр, а **"влево"** – произвести корректировку выбранного параметра. После установки требуемой даты, для чтения статистики необходимо нажать кнопку **"влево"** - прибор начнет чтение данных, затем кнопкой **"вправо"** можно вернуться к исходному окну, а кнопкой **"влево"** – перейти к печати данных (печать данных будет производиться за выбранные сутки).

6.3.3 Считывание и печать среднесуточных данных

Кнопкой **"вправо"** перейдите к окну с сообщением **"Суточные"** и нажмите кнопку **"влево"**, после чего появится сообщение **"Нач дд.мм.гг"**, где **дд**, **мм** и **гг** соответственно день, месяц и год. В этом режиме нажатием кнопки **"вправо"** можно выбирать корректируемый параметр а **"влево"** – произвести корректировку выбранного параметра. После установки требуемой даты, для чтения статистики, необходимо нажать кнопку **"влево"** - прибор начнет чтение данных, затем кнопкой **"вправо"** можно вернуться к исходному окну, а кнопкой **"влево"** – перейти к печати данных (печать данных будет производиться за выбранный интервал времени).

7 ТЕХНИЧЕСКОЕ ОБСЛУЖИВАНИЕ

Ежедневного технического обслуживания адаптер не требует. Необходимо следить за наличием бумаги в принтере и своевременно заправлять ее в принтер для печати.

Не допускать попадания воды на разъемы и в корпус адаптера.

При годовом техническом обслуживании необходимо отсоединить разъемы, произвести визуальный контроль их состояния и протереть контактные группы разъемов спиртом.

Функциональная проверка адаптера производится с помощью ЭВМ, эмулирующей распределение памяти ИВБ теплосчетчика с тестовым набором данных, посредством программ «Apd_tst.exe» и Emu4.exe.

8 ВОЗМОЖНЫЕ НЕИСПРАВНОСТИ И СПОСОБЫ ИХ УСТРАНЕНИЯ

Ремонт адаптера должен осуществляться только в специализированных организациях, имеющих необходимое оборудование и разрешение на проведение ремонтных работ от предприятия-изготовителя.

Возможные при эксплуатации адаптера неисправности и способы их устранения, доступные потребителю, перечислены в таблице 1.

Таблица 1

Наименование неисправности, внешние проявления	Вероятная причина	Способ устранения
При подключении сетевой вилки к сети не светится индикатор адаптера	Перегорел предохранитель. Отсутствует питание адаптера.	Заменить предохранитель. Проверить наличие сетевого напряжения в розетке питания адаптера.
При включении режима печати отсутствует печать протокола.	Обрыв линии связи с принтером.	Найти и устранить обрыв.
Не читаются данные с теплосчетчика.	Обрыв линии связи с теплосчетчиком. Теплосчетчик выключен.	Найти и устранить обрыв линии связи с теплосчетчиком. Обеспечить питание теплосчетчика.
Печать производится не русскими буквами	Принтер не русифицирован	Подключить русифицированный принтер

9 СВИДЕТЕЛЬСТВО О ПРИЕМКЕ

АДАПТЕР ПЕРЕНОСА ДАННЫХ АПД-01С - М -

№ _____

Соответствует техническим условиям ТУ 4042-005-52392185-02 и признан годным для эксплуатации

Дата изготовления _____ 200__ г.

ОТК _____

М.П.

10 СВИДЕТЕЛЬСТВО ОБ УПАКОВКЕ

АДАПТЕР ПЕРЕНОСА ДАННЫХ АПД-01С № _____

Упакован _____
(наименование или шифр предприятия, производившего упаковку)
согласно требованиям, предусмотренным конструкторской документацией.

Дата упаковки _____

Упаковку произвел _____ (подпись)

Изделие после упаковки принял _____ (подпись)

М.П.

11 ПРАВИЛА ХРАНЕНИЯ И ТРАНСПОРТИРОВКИ

Адаптер следует хранить на стеллажах в сухом отапливаемом и вентилируемом помещении при температуре от 5 до 40°C и относительной влажности до 95 %.

Транспортировка адаптера производится любым видом транспорта (авиационным – в отапливаемых герметизированных отсеках самолетов) с защитой от атмосферных осадков.

После транспортирования адаптера при отрицательных температурах распаковку можно производить только после выдержки в течение 24 часов в отапливаемом помещении.

12 ГАРАНТИИ ИЗГОТОВИТЕЛЯ

Предприятие-изготовитель гарантирует соответствие адаптера техническим условиям при соблюдении потребителем условий транспортировки, монтажа и эксплуатации.

Гарантийный срок со дня продажи адаптера:

Гарантия распространяется только на адаптер, у которого не нарушены пломбы.

Адаптер, у которого во время гарантийного срока будет обнаружено несоответствие требованиям технических условий, ремонтируется предприятием-изготовителем или заменяется другим.

По вопросам гарантийного обслуживания обращаться по адресу-предприятия-изготовителя:

Республика Беларусь

220030 г. Минск, ул. К. Цеткин, 5

секретарь: тел. (017) 200-21-37, тел./факс (017) 226-32-27

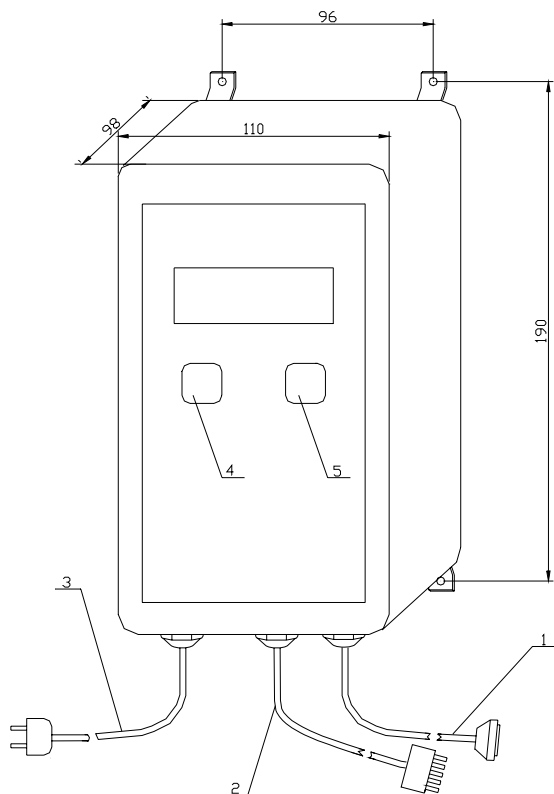
отдел маркетинга: тел./факс (017) 226-57-33

сервисный центр: тел./факс (017) 226-38-75

e-mail: arvas@open.by, web: <http://www.arvas.by>

ПРИЛОЖЕНИЕ А

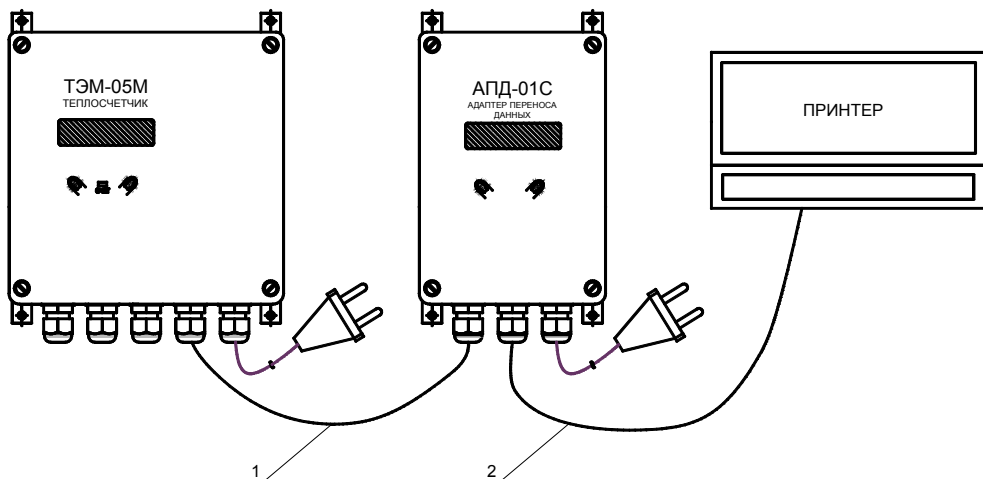
Габаритные размеры адаптера переноса данных АПД-01С



1. Кабель присоединения принтера.
2. Кабель присоединения теплосчётчика.
3. Кабель питания.
4. Кнопка «Влево».
5. Кнопка «Вправо».

Рис. А.1

Схема подключения адаптера



1. Кабель связи с ТЭМ-05М
2. Кабель связи с принтером

Рис. А.2



Рис. А.3

Алгоритм работы с адаптером переноса данных АПД-01С для теплосчетчика ТЭМ-05М исполнений 1 и 2

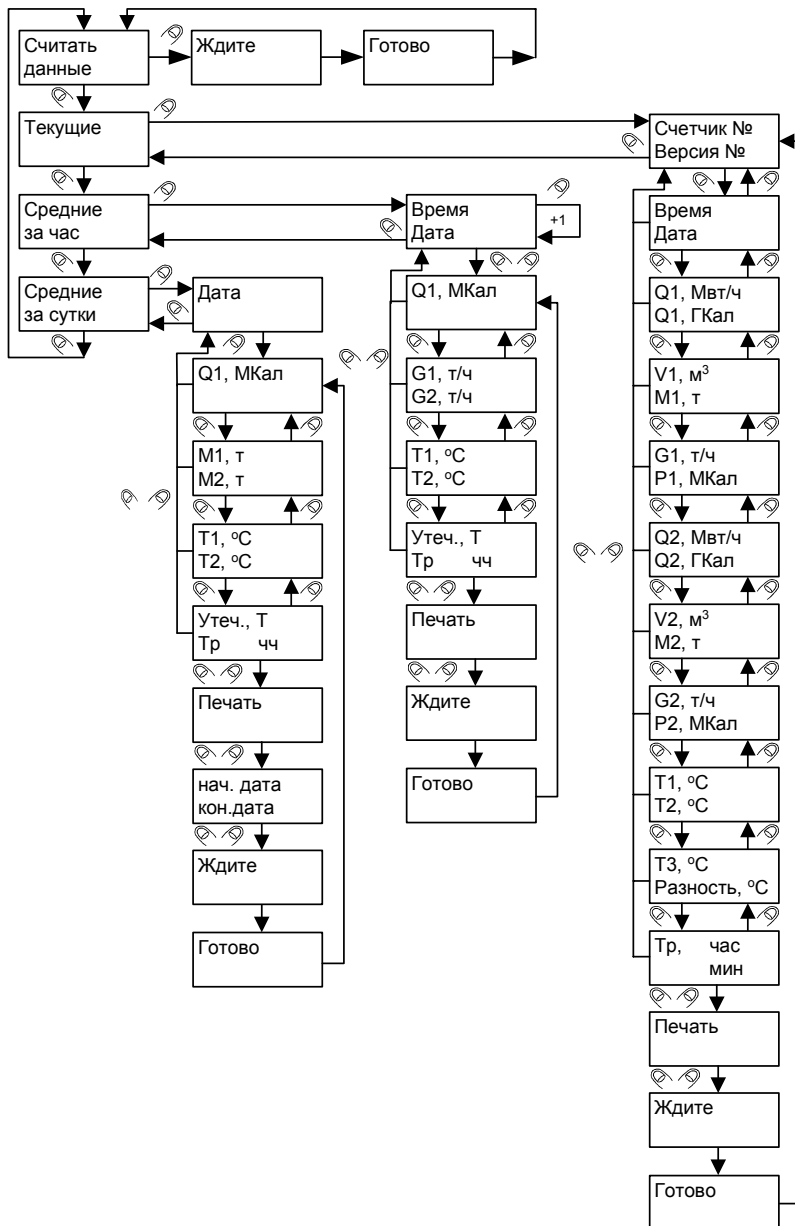


Рис. А.4

Алгоритм работы с адаптером переноса данных АПД-01С для теплосчетчика ТЭМ-05М исполнения 3

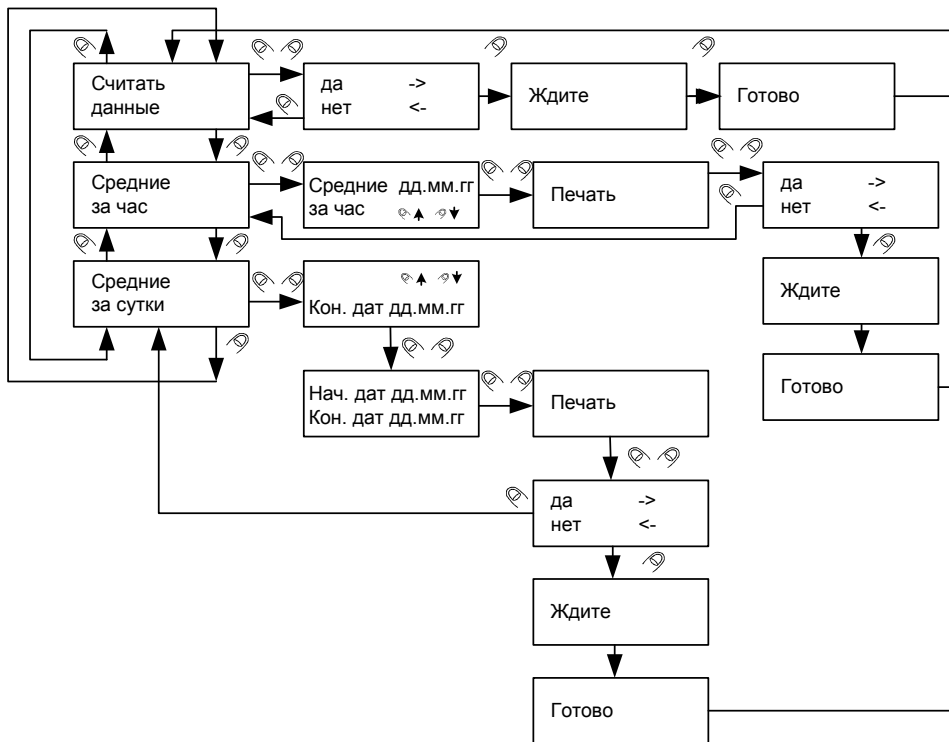


Рис. А.5

Алгоритм работы с адаптером переноса данных АПД-01С для теплосчетчика ТЭМ-05М исполнения 4

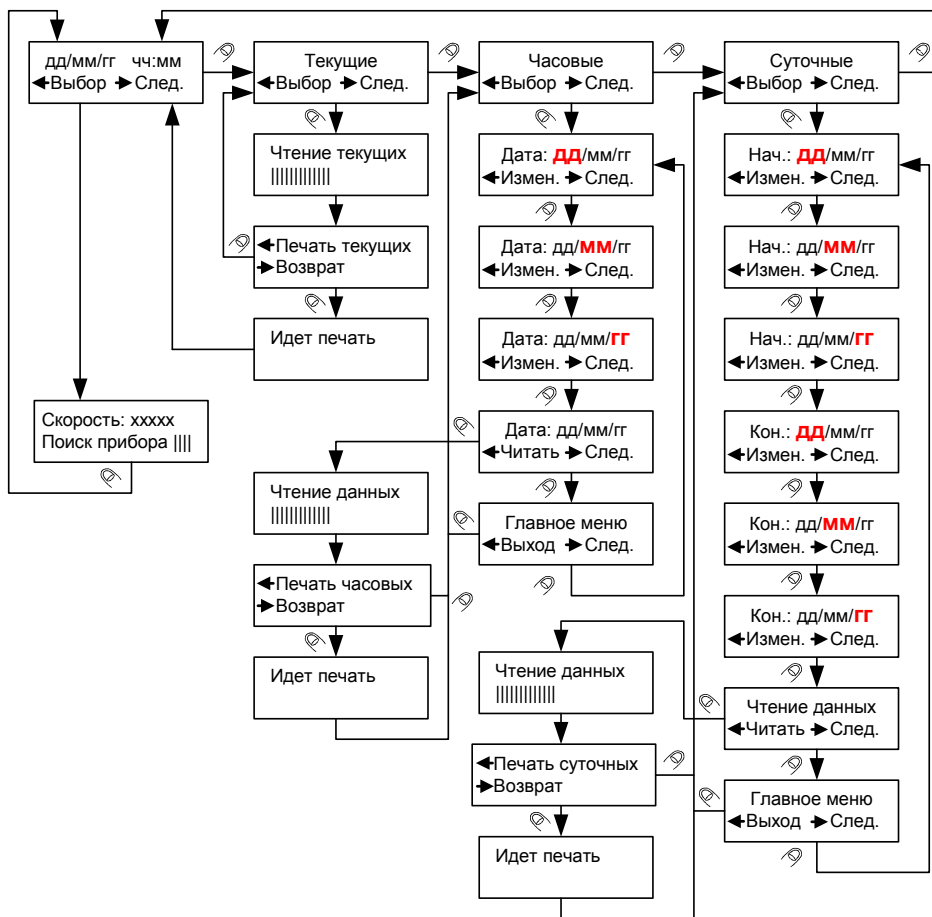


Рис. А.6

ПРИЛОЖЕНИЕ Б

Спецификация заказа адаптера АПД-01С

Адаптер переноса данных АПД - 01С - М X.XX - X

Информация считывается с теплосчетчиков			
ТЭМ-05М-1, ТЭМ-05М-2	1		
ТЭМ-05М-3	3		
ТЭМ-05М-4	4		
1)			
Номер теплотехнической схемы установки			
		Нет	0
Программа тестирования		Есть	1

Примечание: ¹⁾ – заполняется только для теплосчетчиков ТЭМ-05М-3

Пример:

Адаптер переноса данных АПД-01С-М 3.05*-1

Адаптер переноса данных для теплосчетчика ТЭМ-05М-3 с теплотехнической схемой установки 05*, с программой для тестирования адаптера