

Руководство пользователя программы Stat-M3

APBC.746967.035.403

1 НАЗНАЧЕНИЕ

Программа предназначена для сбора статистической информации теплосчетчиков ТЭМ-05М-3 при помощи карманного переносного компьютера (КПК) Palm с последующей их передачей на настольный ПК для последующего анализа.

2 СИСТЕМНЫЕ ТРЕБОВАНИЯ

- КПК Palm с RS232 последовательным портом¹;
- PalmOS версии 2.0 или выше.

3 УСТАНОВКА

Процедура установки программы стандартная: необходимо перенести на КПК исполняемый файл программы **STATM3.PRC** при помощи HotSync Manager или аналогичного ПО (Для получения более исчерпывающих сведений смотрите руководство пользователя Вашего КПК).

Если процедура инсталляции прошла успешно, в списке программ Вашего КПК должен появиться значок Stat-Tem (рис.3.1).



Рис.3.1

¹ программа тестировалась на КПК Palm M105

4 РАБОТА С ПРОГРАММОЙ

ВАЖНО! ПРОЧИТАЙТЕ ВНИМАТЕЛЬНО!

После установки для обеспечения полной функциональности программы необходимо зарегистрировать Вашу копию программы на предприятии АРВАС (см. раздел 5).

Незарегистрированная версия программы не позволяет передавать считанные данные на настольный ПК.

Для нормальной работы программы необходимы обновленные версии программы **Counter** и микропрограмм теплосчетчиков с возможностью выбора типа адресации (Palm\PC).

Вид главного окна программы показан на рис.4.1.

Stat-M3	▼ All
01	3 kb
7727	514 kb
Unnamed	12 kb

New Record Exit Program

Рис.4.1

4.1 Меню

Внешний вид меню программы показан на рис. 4.2.

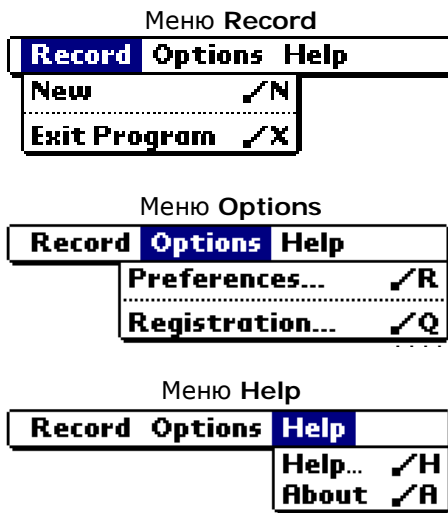


Рис.4.2. Пункты меню программы.

Назначение пунктов меню следующее:

- **Record** ® **New** – Создать новую запись (см. п. 4.2);
- **Record** ® **Exit Program** – Завершить работу с программой;
- **Options** ® **Preferences** – Настройки последовательного порта (см. п. 4.3);
- **Options** ® **Registration** – Ввести регистрационные данные (см. п. 4.4);
- **Help** ® **Help** – Вывести на экран краткую справку о программе;
- **Help** ® **About** – Посмотреть информацию о версии программы и ее авторе.

4.2 Работа с записями

Статистические данные теплосчетчиков хранятся в памяти КПК в виде записей. При запуске программы на экране отображается список уже существующих записей (если таковые имеются). Для чтения статистики необходимо создать новую запись (нажатием кнопки **[New]** или выбрав пункт меню **Record** ® **New**), либо

выбрать уже существующую из списка, в результате чего на экране появляется диалоговое окно **Details** (рис. 4.3):



Рис.4.3

Назначение элементов управления следующее:

- **Name** позволяет ввести имя (описание) записи длиной не более 20 символов.
- **Category** определяет, к какой категории отнести текущую запись.
- **Date** и **Time** позволяют соответственно изменить такие атрибуты записи, как дата и время.
- Кнопка **[Read Data]** – принять статистику со счетчика (при этом счетчик должен быть соединен кабелем с КПК); на экране отображается окно приема данных (рис. 4.4):

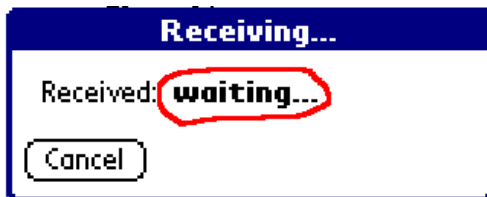


Рис. 4.4

В выделенной области отображается прогресс чтения данных со счетчика. После приема статистики окно приема автоматически закрывается.

Если при приеме возникли проблемы (в течение длительного времени число принятых байт не изменяется, или же прием данных отсутствует вообще), процесс приема можно прервать нажатием кнопки **[Cancel]**.

Кнопка **[Done]** – возврат к главному окну программы;

Кнопка **[Send Data (Raw)]**² – посылка данных на настольный ПК в «сыром» виде (при этом КПК должен быть соединен кабелем с компьютером);

Кнопка **[Emulate TEM05]**² – эмуляция теплосчетчика (позволяет считывать данные из КПК для последующей обработки программой Counter, при этом КПК должен быть соединен кабелем с компьютером);

Кнопка **[View Info]** позволяет просмотреть текущие данные теплосчетчика и техническую информацию;

Кнопка **[Delete]** – удаление текущей записи и возврат к главному окну программы;

4.3 Настройка программы

Настройка параметров последовательного порта осуществляется путем выбора пункта меню **Options ® Preferences**. На экране отображается диалоговое окно **Preferences** (рис. 4.5):

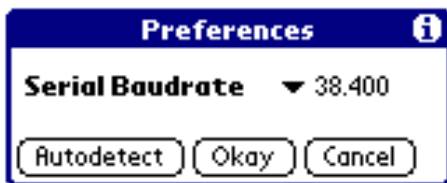


Рис. 4.5.

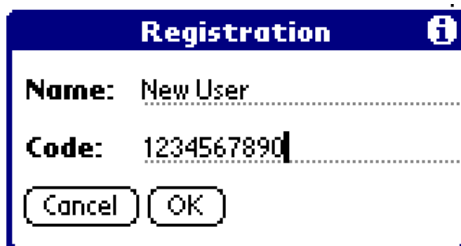
Назначение элементов управления следующее:

- **Serial Baudrate** – скорость передачи, бит/с;
- **[Okay]** – принять изменения и вернуться в главное окно;
- **[Cancel]** – отменить изменения и вернуться в главное окно;

² Кнопки **[Send Data (Raw)]** и **[Emulate TEM05]** отсутствуют в незарегистрированной версии программы.

4.4 Регистрация программы

Для ввода регистрационных данных необходимо выбрать пункт меню **Options** ® **Registration**, при этом на экран выводится диалоговое окно регистрации (рис. 4.6.):



The image shows a dialog box titled "Registration". It has a blue title bar with the text "Registration" and a small information icon on the right. The main area is white and contains two input fields. The first field is labeled "Name:" and contains the text "New User". The second field is labeled "Code:" and contains the text "1234567890". Below the input fields are two buttons: "Cancel" and "OK".

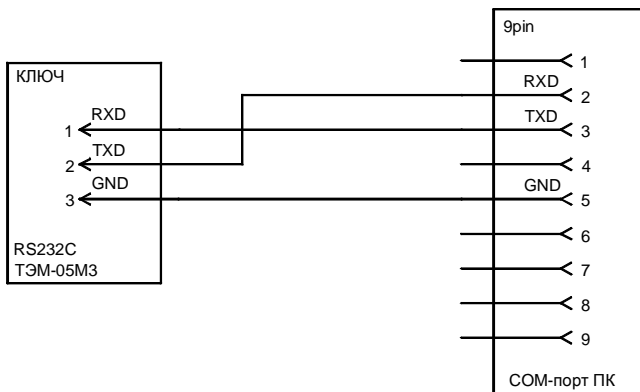
Рис. 4.6.

В поля **Name** и **Code** вводятся соответственно регистрационное имя (выбирается пользователем; должно содержать только английские символы; максимальная длина 25 символов) и код регистрации (предоставляется предприятием АРВАС, подробнее см. раздел 5).

- **[Okay]** – принять новые регистрационные данные и вернуться в главное окно (если введенная Вами комбинация корректна, становится доступной кнопка **[Send]** в диалоговом окне **Preferences**);
- **[Cancel]** – вернуться в главное окно без сохранения регистрационных данных.

4.5 Подключение к теплосчетчику

Для подключения к теплосчетчику используется кабель, изображенный на рисунке 4.7.



Вилка RS-232C ТЭМ-05М-3

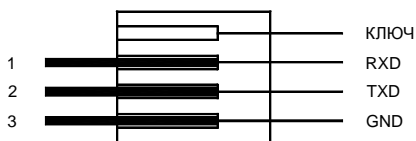


Рис. 4.7

5 КОНТАКТНАЯ ИНФОРМАЦИЯ И ЛИЦЕНЗИОННОЕ СОГЛАШЕНИЕ

По любым вопросам, связанным с работой программы - получение регистрационного номера, ошибки в работе программы, предложения, пожелания и т.п., обращайтесь в предприятие АРВАС:

СООО «АРВАС»
 Республика Беларусь, г. Минск, ул. К.Цеткин, д.5
 Тел. (+375)17 2002137
 Факс (+375)17 2263227
 e-mail arvas@open.by, <http://www.arvas.by>

Лицензионное соглашение

Предприятие АРВАС не несет никакой ответственности за возможные ошибки в программе, а также за неполучение или недополучение потребителем прибыли, прямо или косвенно связанное с эксплуатацией программы.

Со своей стороны, предприятие АРВАС гарантирует, что программа не содержит вредоносного и/или вирусного кода, а также прилагает все усилия для того, чтобы проблемы, связанные с эксплуатацией программы, никогда не возникали на Ваших компьютерах.

Используя программу Stat-M3, Вы соглашаетесь с условиями данного лицензионного соглашения.

Если Вы не согласны с условиями данного лицензионного соглашения, Вы обязаны немедленно прекратить использование программы.